

## Column Speaker

# CU-510/520/530/540



### FEATURES

- ❖ User based design for fast installation
- ❖ Simple and clear design with their rounded corners and edges
- ❖ Top quality durable units are applied for excellent sound reproduction performance
- ❖ Direction adjustable with bracket
- ❖ Outdoor Speaker

### SPECIFICATIONS

	CU-510	CU-520	CU-530	CU-540
Rated Input	10W	20W	30W	40W
Impedance	COM(Black)	COM(Black)	COM(Black)	COM(Black)
	1k $\Omega$ (White)	500 $\Omega$ (White)	330 $\Omega$ (White)	250 $\Omega$ (White)
	2k $\Omega$ (Green)	1k $\Omega$ (Green)	660 $\Omega$ (Green)	500 $\Omega$ (Green)
Frequency Response	180Hz~14kHz	180Hz~14kHz	180Hz~14kHz	180Hz~14kHz
SPL(1M/1W)	91dB	94dB	95dB	97dB
Weight (SET)	2kg	3kg	4kg	5kg
Dimensions (SET)	156(W) x 300(H) x 129(D)mm	156(W) x 400(H) x 129(D)mm	156(W) x 500(H) x 129(D)mm	156(W) x 600(H) x 129(D)mm

\* Specifications and design are subject to change without notice.

※ Must be combined with the prescribed volts for the upper/lower connection of Bracket maximum.

**interM**

COLUMN SPEAKER

Column Speaker

# CU-510/520/530/540



## FEATURES

- ▣ Une conception permettant une installation rapide
- ▣ Un design épuré avec des angles et des bords arrondis
- ▣ Equipés de HP d'une grande qualité garantissant un excellent rendement sonore
- ▣ Orientation facilement réglable grâce à l'étrier de fixation
- ▣ Haut-parleur pour sonorisation intérieure

## SPECIFICATIONS

	CU-510	CU-520	CU-530	CU-540
Rated Input	10W	20W	30W	40W
Impedance	COM(Black)	COM(Black)	COM(Black)	COM(Black)
	1K $\Omega$ (White)	500 $\Omega$ (White)	330 $\Omega$ (White)	250 $\Omega$ (White)
	2K $\Omega$ (Green)	1K $\Omega$ (Green)	660 $\Omega$ (Green)	500 $\Omega$ (Green)
Frequency Response	180Hz~14kHz	180Hz~14kHz	180Hz~14kHz	180Hz~14kHz
SPL(1M/1W)	91dB	94dB	95dB	97dB
Weight (SET)	2kg	3kg	4kg	5kg
Dimensions (SET)	156(W) x 300(H) x 129(D)mm	156(W) x 400(H) x 129(D)mm	156(W) x 500(H) x 129(D)mm	156(W) x 600(H) x 129(D)mm

\* Specifications and design are subject to change without notice.

※ Attention : Les branchements doivent être faits en fonction de la puissance recommandée.

**interM**

COLUMN SPEAKER

سماعه عاموديه

# CU-510/520/530/540



## المميزات

- تصميم للمستخدم سهل التركيب
- تصميم مبسط مع زوايا مدوره
- مكونات عاليه الجوده لإعطاء أداء ممتاز في إخراج الصوت
- حامل متغير التوجيه
- سماعه داخلية

## المواصفات

	CU-510	CU-520	CU-530	CU-540
قدره المدخل	10W	20W	30W	40W
المقاومه	COM (أسود)	COM (أسود)	COM (أسود)	COM (أسود)
	1k $\Omega$ (أبيض)	500 $\Omega$ (أبيض)	330 $\Omega$ (أبيض)	250 $\Omega$ (أبيض)
	2k $\Omega$ (أخضر)	1k $\Omega$ (أخضر)	660 $\Omega$ (أخضر)	500 $\Omega$ (أخضر)
الإستجابه التردديه	180Hz~14kHz	180Hz~14kHz	180Hz~14kHz	180Hz~14kHz
مستوى شدة الصوت	91dB	94dB	95dB	97dB
الوزن	2kg	3kg	4kg	5kg
الحجم	156(W) x 300(H) x 129(D)mm	156(W) x 400(H) x 129(D)mm	156(W) x 500(H) x 129(D)mm	156(W) x 600(H) x 129(D)mm

\* المواصفات والتصميم قابل للتعديل بدون إشعار مسبق  
\* ان يندمج مع التيار المحدد للتوصيل الأدنى / الأعلى للحامل الحد الأقصى

interM

سماعه عاموديه

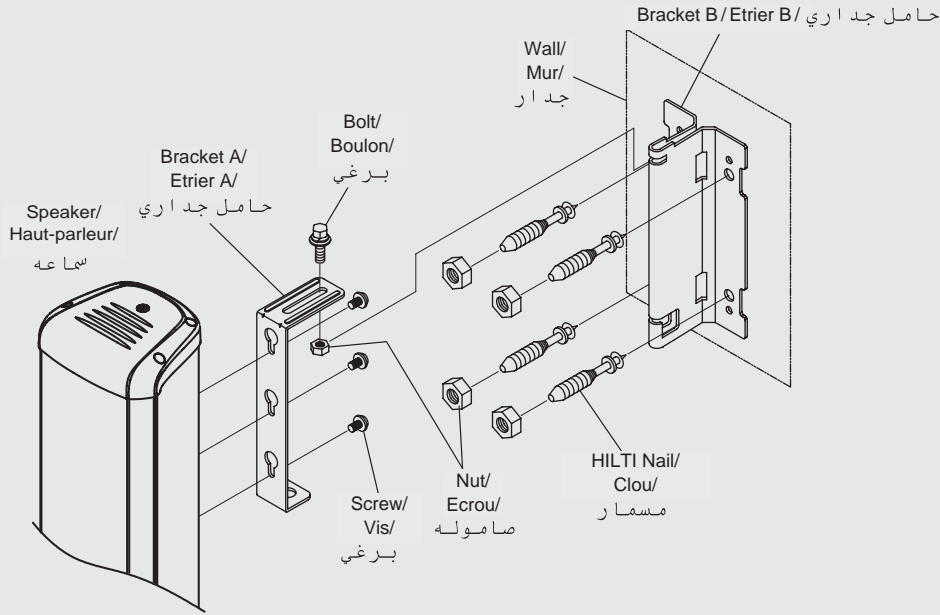


## Setup and Operation // Installation et Fonctionnement // التجهيز والتشغيل

After unpacking your CU-510/520/530/540 Indoor Column Speaker, attach the speaker to a wall or other secure surface with the supplied mounting bracket. The illustration below shows the preferred method of securing the speaker.

Après avoir déballé la colonne de haut-parleurs pour sonorisation extérieure CU-410/420/430/440, fixer le haut-parleur au mur ou sur toute autre surface adaptée à l'aide de l'étrier de fixation fourni. Le schéma ci-dessous montre la méthode recommandée pour le branchement du haut-parleur.

قم بتثبيت السماعه على الجدار بواسطة الحامل CU-510/520/530/540 بعد تفريغ السماعه العموديه الخارجيه الجداري الخاص بالسماعه طريقه التثبيت الموضحة ادناه تبين الطريقه الأفضل للتثبيت بصوره سليمه

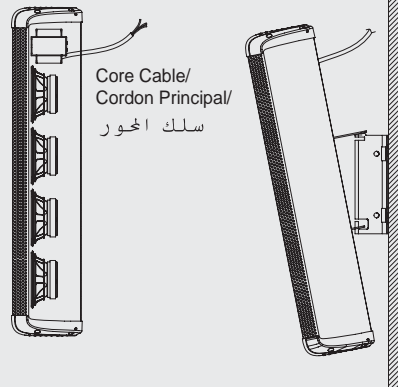


**WARNING:** Under no circumstances should any loudspeaker be mounted or suspended in a public place unless the mounting method has been approved and certified by a qualified engineer. Failure to properly secure the system can result in damage to the unit or personal injury.

**Mise en garde:** Le haut-parleur ne peut être fixé ou suspendu dans des lieux publics qu'à la seule condition que la méthode d'installation ait été au préalable validée et certifiée par un ingénieur. Une installation incorrecte peut endommager le haut-parleur ou blesser les personnes.

تحذير: تحت اي ظرف لا يصح تركيب ايه سماعه في مكان عام بدون اعتماد طريقه التركيب من المهندس المختص عدم تركيب السماعه بطريقه صحيحه قد يؤدي الى إتلاف السماعه أو الأصابات الشخصيه

## Matching Transformer // Le Transformateur Adéquat // محول متوافق



### Inter-M Corporation

- OFFICE: 653-5 BANGHAK-DONG, BANGHAK-KU, SEOUL, KOREA  
- TEL: 82-2-2289-8140-8, FAX: 82-2-2289-8149

- Home page: <http://www.inter-m.com>  
- E-mail: [overseas@inter-m.com](mailto:overseas@inter-m.com)  
- Printed in Korea



NO: 126066

[www.inter-m.com](http://www.inter-m.com)