

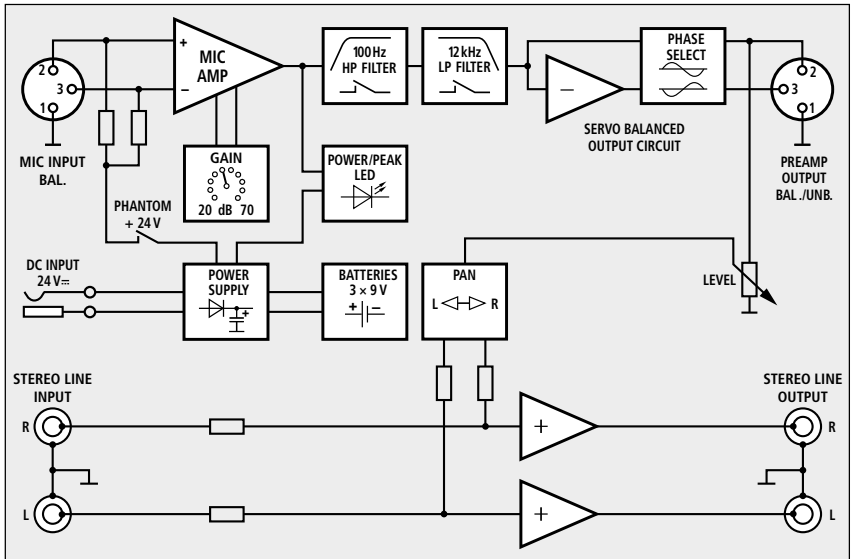
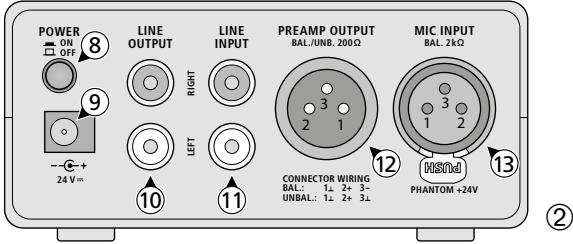
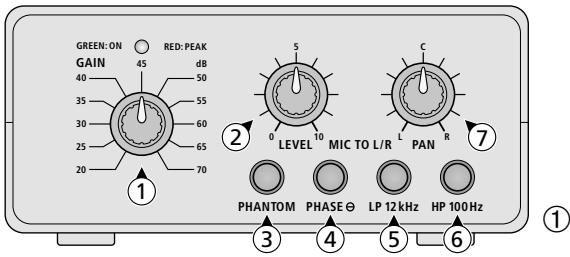
# Mikrofon-Vorverstärker Microphone Preamplifier



**MPA-102** Bestell-Nr. • Order No. 32.0650



BEDIENUNGSANLEITUNG  
INSTRUCTION MANUAL  
MODE D'EMPLOI  
ISTRUZIONI PER L'USO  
GEBRUIKSAANWIJZING  
MANUAL DE INSTRUCCIONES  
MANUAL DE INSTRUÇÕES  
BRUGSANVISNING  
BRUKSANVISNING  
KÄYTTÖOHJE



Blockschaltbild  
Block diagram

<b>Deutsch</b> . . . . .	Seite	4
<b>English</b> . . . . .	Page	6
<b>Français</b> . . . . .	Page	8
<b>Italiano</b> . . . . .	Pagina	10
<b>Nederlands</b> . . . . .	Pagina	12
<b>Español</b> . . . . .	Página	14
<b>Português</b> . . . . .	Página	16
<b>Dansk</b> . . . . .	Sida	18
<b>Svenska</b> . . . . .	Sidan	20
<b>Suomi</b> . . . . .	Sivulta	22

## Mikrofon-Vorverstärker

Diese Anleitung richtet sich an Benutzer mit Grundkenntnissen in der Audiotechnik. Bitte lesen Sie die Anleitung vor dem Betrieb gründlich durch und heben Sie sie für ein späteres Nachlesen auf.

Auf der Seite 2 finden Sie alle beschriebenen Bedienelemente und Anschlüsse.

### 1 Übersicht

- 1 Drehschalter GAIN für die Verstärkung (20–70 dB)
- 2 Regler LEVEL zum Mischen des Mikrofonsignals auf den Stereo-Line-Kanal
- 3 Taste PHANTOM zum Zuschalten der Phantomspannung (+24 V)
- 4 Taste PHASE zum Drehen der Phasenlage des Mikrofonsignals um 180°
- 5 Taste LP 12 kHz zum Zuschalten des Tiefpassfilters
- 6 Taste HP 100 Hz zum Zuschalten des Hochpassfilters
- 7 Panoramaregler PAN zum Verteilen des Mono-Mikrofonsignals auf den Stereo-Line-Kanal
- 8 Ein-/Ausschalter POWER
- 9 Anschluss 24 V $\overline{\text{--}}$  für das beiliegende Netzgerät
- 10 Cinch-Ausgangsbuchsen des Stereo-Line-Kanals
- 11 Cinch-Eingangsbuchsen des Stereo-Line-Kanals
- 12 Line-Ausgang (XLR, servosymmetrisch)
- 13 Mikrofoneingang (XLR, symmetrisch)

### 2 Sicherheitshinweise

Der Mikrofon-Vorverstärker und das Netzgerät entsprechen allen relevanten Richtlinien der EU und tragen deshalb das CE-Zeichen.

#### WARNUNG



Das Netzgerät wird mit lebensgefährlicher Netzspannung versorgt. Nehmen Sie deshalb niemals selbst Eingriffe daran vor. Es besteht die Gefahr eines elektrischen Schlags.

- Verwenden Sie den Vorverstärker und das Netzgerät nur im Innenbereich und schützen Sie sie vor Tropf- und Spritzwasser, hoher Luftfeuchtigkeit und Hitze (zulässiger Einsatztemperaturbereich 0–40 °C).
- Auch wenn der Vorverstärker ausgeschaltet ist, hat das an eine Steckdose angeschlossene Netzgerät einen geringen Stromverbrauch.
- Nehmen Sie den Vorverstärker nicht in Betrieb und ziehen Sie sofort das Netzgerät aus der Steckdose,
  1. wenn sichtbare Schäden am Netzgerät oder am Vorverstärker vorhanden sind,

2. wenn nach einem Sturz oder Ähnlichem der Verdacht auf einen Defekt besteht,
  3. wenn Funktionsstörungen auftreten.
- Lassen Sie den Vorverstärker bzw. das Netzgerät in jedem Fall in einer Fachwerkstatt reparieren.

- Verwenden Sie für die Reinigung nur ein trockenes, weiches Tuch, niemals Chemikalien oder Wasser.
- Wird der Vorverstärker oder das Netzgerät zweckentfremdet, falsch angeschlossen, nicht richtig bedient oder nicht fachgerecht repariert, kann keine Haftung für daraus resultierende Sach- oder Personenschäden und keine Garantie für die Geräte übernommen werden.



Sollen der Vorverstärker und das Netzgerät endgültig aus dem Betrieb genommen werden, sorgen Sie sie gemäß den örtlichen Vorschriften.

Batterien und Akkus dürfen nicht im Hausmüll entsorgt werden. Geben Sie sie gemäß den örtlichen Vorschriften in den Sondermüll.

### 3 Verwendungsmöglichkeiten

Der MPA-102 ist ein Mikrofon-Vorverstärker in Low-Noise-Halbleitertechnik für den Einsatz auf der Bühne und im Tonstudio sowie im Homerecording- und Multimedia-Bereich. Das Gerät besitzt einen symmetrischen XLR-Mikrofoneingang und einen servosymmetrischen XLR-Line-Ausgang. Zusätzlich kann das verstärkte Mikrofonsignal an einem Stereo-Line-Ausgang abgenommen oder einem durchgeschleiften Stereo-Line-Signal zugemischt werden.

### 4 Mikrofon-Vorverstärker anschließen

Der Mikrofon-Vorverstärker sollte ausgeschaltet sein, wenn Anschlüsse zu anderen Geräten vorgenommen oder verändert werden.

- 1) Die Stromversorgung des Mikrofon-Vorverstärkers erfolgt über das beiliegende Netzgerät oder, für den mobilen Einsatz des Geräts, über drei 9-V-Blockbatterien. Bei einer Stromversorgung über das Netzgerät werden die eingesetzten Batterien abgeschaltet.
  - Bei Stromversorgung über das Netzgerät dieses an die Buchse 24 V $\overline{\text{--}}$  (9) anschließen.
  - Für den Batteriebetrieb die vier Schrauben am Gehäuseunterteil lösen und dieses abnehmen. Die Batteriepole mit den Druckknopfanschlüssen des Geräts verbinden. Die Batterien in die Halterung legen. Das Gehäuseunterteil wieder aufsetzen und festschrauben.

Wenn das Gerät für längere Zeit nicht über die Batterien betrieben wird, sollten diese herausge-

nommen werden. So werden bei auslaufenden Batterien mögliche Schäden am Gerät vermieden.

- 2) Das Mikrofon an den XLR-Eingang (13) anschließen. Die XLR-Buchse besitzt eine Verriegelung, die beim Herausziehen des Steckers durch Herunterdrücken des PUSH-Hebels wieder gelöst wird.

- 3) Das nachfolgende Gerät mit Line-Pegel-Eingang (z.B. Verstärker, Mischpult) an den XLR-Ausgang (12) anschließen.

Bei asymmetrischem Anschluss sollten an der XLR-Kupplung die Kontakte 1 (Masse) und 3 überbrückt sein. Die servosymmetrische Schaltung gleicht dann automatisch den 6-dB-Pegelverlust aus, der sonst bei asymmetrischem Anschluss entsteht.

- 4) Es ist außerdem möglich, das verstärkte Mikrofon-signal auf einen Stereo-Line-Kanal zu mischen:

– Soll das Mikrofon-signal dem Stereo-Line-Signal einer weiteren Signalquelle zugemischt werden, die Signalquelle an den Cinch-Eingang (11) anschließen.

– Soll das Ausgangssignal des Stereo-Line-Kanals einem nachfolgendem Gerät mit Line-Pegel-Eingang (z.B. Aufnahmegerät) zugeführt werden, das Gerät an den Cinch-Ausgang (10) anschließen.

- 5) Bei Stromversorgung über das Netzgerät dieses an eine Steckdose (230 V/50 Hz) anschließen.

## 5 Bedienung

- 1) Bei Verwendung eines phantomgespeisten Kondensatormikrofons muss die Phantomspeisung (+24 V) zugeschaltet werden. Dazu die Taste PHANTOM (3) hineindrücken.

**ACHTUNG!** Wird die Phantomspeisung zugeschaltet, darf am Mikrofoneingang (13) kein asymmetrisches Mikrofon angeschlossen sein, da dieses zerstört werden könnte.

- 2) Das Gerät mit dem Ein-/Ausschalter POWER (8) einschalten. Zur Betriebsanzeige leuchtet die LED über dem Drehschalter GAIN (1) grün.

- 3) Mit dem Drehschalter GAIN (1) lässt sich die Verstärkung des Mikrofon-signals in 11 Stufen zwischen 20 dB und 70 dB einstellen. Den Drehschalter auf die gewünschte Verstärkung stellen. Bei Übersteuerung leuchtet die LED über dem Drehschalter rot.

- 4) Soll die Phasenlage des Mikrofon-signals um 180° gedreht werden, die Taste PHASE (4) hineindrücken.

- 5) Mit dem Mischregler LEVEL (2) wird das Mikrofon-signal auf den Stereo-Line-Kanal gemischt. Den Regler je nach gewünschtem Signalpegel aufdre-

hen. Das Ausgangssignal des Stereo-Line-Kanals steht an den Cinch-Buchsen LINE OUTPUT (10) zur Verfügung.

- 6) Mit dem Panoramaregler PAN (7) wird das Mono-Mikrofon-signal auf den Stereo-Line-Kanal verteilt. Je nach Reglerstellung erfolgt die Anordnung des Mikrofon-signals im Stereo-Klangbild: Bei Mittelstellung erscheint das Signal akustisch in der Mitte. Je weiter der Regler nach links (L) gedreht wird, desto mehr wird das Signal akustisch nach links verschoben; je weiter er nach rechts (R) gedreht wird, desto mehr verschiebt sich das Signal nach rechts.

- 7) Wenn hohe Störfrequenzen durch das Tiefpassfilter unterdrückt werden sollen, die Taste LP 12 kHz (5) hineindrücken.

- 8) Sollen tiefe Störfrequenzen durch das Hochpassfilter unterdrückt werden, die Taste HP 100 Hz (6) hineindrücken.

## 6 Technische Daten

Frequenzbereich: . . . . . 20–20 000 Hz

Verstärkung

MIC INPUT: . . . . . 20–70 dB, schaltbar

LINE INPUT: . . . . . 0 dB

Eingangsempfindlichkeit

für 1 V am Ausgang: . . . 0,3–150 mV, schaltbar

Eingangsimpedanz

MIC INPUT: . . . . . 2,2 k $\Omega$

LINE INPUT: . . . . . 10 k $\Omega$

Phantomspeisung: . . . . . +24 V

Ausgänge

PREAMP OUTPUT: . . . 1 V/12 V max., 100  $\Omega$ ; XLR

LINE OUTPUT: . . . . . 1V/ 6 V max., 100  $\Omega$ ; Cinch

Hochpassfilter: . . . . . 100 Hz/–3 dB, 12 dB/Okt.

Tiefpassfilter: . . . . . 12 kHz/–3 dB, 12 dB/Okt.

Störabstand

Mic: . . . . . > 66 dB

Line: . . . . . 80 dB

Klirrfaktor: . . . . . < 0,01 %

Stromversorgung: . . . . . über das beiliegende Netzgerät an 230 V/50 Hz oder über drei 9-V-Blockbatterien

Maße (B  $\times$  H  $\times$  T): . . . . . 116  $\times$  55  $\times$  125 mm

Gewicht: . . . . . 980 g

Änderungen vorbehalten.

*Diese Bedienungsanleitung ist urheberrechtlich für MONACOR® INTERNATIONAL GmbH & Co. KG geschützt. Eine Reproduktion für eigene kommerzielle Zwecke – auch auszugsweise – ist untersagt.*

## Microphone Preamplifier

These instructions are intended for users with basic knowledge in audio technology. Please read the instructions carefully prior to operation and keep them for later reference.

All operating elements and connections described can be found on page 2.

### 1 Operating Elements and Connections

- 1 Selector switch GAIN for adjusting the gain (20–70 dB)
- 2 Control LEVEL for mixing the microphone signal to the stereo line channel
- 3 Button PHANTOM for the phantom power supply (+24 V)
- 4 Button PHASE for reversing the phase of the microphone signal by 180°
- 5 Button LP 12 kHz for the low-pass filter
- 6 Button HP 100 Hz for the high-pass filter
- 7 PAN pot for distributing the mono microphone signal to the stereo line channel
- 8 On/off switch POWER
- 9 Connection jack 24 V $\overline{=}$  for the AC/DC adaptor provided
- 10 RCA output jacks of the stereo line channel
- 11 RCA input jacks of the stereo line channel
- 12 Line output (XLR, servo-balanced)
- 13 Microphone input (XLR, balanced)

### 2 Safety Notes

The microphone preamplifier and the AC/DC adaptor correspond to all relevant directives of the EU and are therefore marked with CE.

#### WARNING



The AC/DC adaptor uses dangerous mains voltage. Inexpert handling or modification may result in electric shock. Leave servicing to authorized skilled personnel only.

- The preamplifier and the AC/DC adaptor are suitable for indoor use only. Protect them against dripping water and splash water, high air humidity and heat (admissible ambient temperature range 0–40 °C).
- Even if the preamplifier is switched off, the AC/DC adaptor connected to the mains has a low power consumption.
- Do not operate the preamplifier and immediately disconnect the AC/DC adaptor from the socket:

1. if the preamplifier or the AC/DC adaptor is visibly damaged,
  2. if a defect might have occurred after the preamplifier or the AC/DC adaptor was dropped or suffered a similar accident,
  3. if malfunctions occur.
- In any case, the preamplifier or the AC/DC adaptor must be repaired by skilled personnel.

- For cleaning only use a dry, soft cloth. Do not use any chemicals or water.
- No guarantee claims for the preamplifier or the AC/DC adaptor and no liability for any resulting personal damage or material damage will be accepted if the units are used for other purposes than originally intended, if they are not correctly connected or operated, or if they are not repaired in an expert way.



If the preamplifier and the AC/DC adaptor are to be put out of operation definitively, dispose of the units in accordance with local regulations.

Never put batteries in the household waste. Always dispose of the batteries in accordance with local regulations.

### 3 Applications

The MPA-102 is a microphone preamplifier in low-noise semiconductor technology. It is designed for use on stage, in recording studios and for home recording and multimedia applications. The microphone preamplifier has a balanced XLR microphone input and a servo-balanced XLR line output. In addition, the amplified microphone signal can be picked off at a stereo line output or added to a fed-through stereo line signal.

### 4 Connecting the Microphone Preamplifier

Switch off the microphone preamplifier before making or changing any connections to other units.

- 1) The microphone preamplifier is supplied with power either via the AC/DC adaptor provided or, for mobile use of the unit, via three 9 V batteries. When it is supplied with power via the AC/DC adaptor, the batteries inserted will be disconnected.
  - For power supply via the AC/DC adaptor, connect the adaptor to the jack 24 V $\overline{=}$  (9).
  - For battery operation, loosen the four screws at the lower part of the housing and remove it. Connect the battery poles to the battery snaps of the unit. Insert the batteries into the support.

Replace the lower part of the housing and fasten it with screws.

If the unit is not in use for a longer period of time, always remove the batteries to prevent damage due to battery leakage.

2) Connect the microphone to the XLR input (13). The XLR jack has a lock. To unlock the plug, push down the PUSH lever and remove the plug.

3) Connect the following unit with line level input (e.g. amplifier, mixer) to the XLR output (12).

For unbalanced connection, the contacts 1 (ground) and 3 of the XLR inline jack should be bridged. The servo-balanced circuit will automatically balance the 6 dB level loss which would occur with unbalanced connection.

4) It is also possible to mix the amplified microphone signal to a stereo line channel:

– To add the microphone signal to the stereo line signal of another signal source, connect the signal source to the RCA input (11).

– To feed the output signal of the stereo line channel to a subsequent unit with line level input (e.g. recorder), connect the unit to the RCA output (10).

5) For power supply via the AC/DC adaptor, connect the adaptor to a mains socket (230 V/50 Hz).

## 5 Operation

1) For a phantom-powered condenser microphone, activate the phantom power (+24 V): Press down the button PHANTOM (3).

**ATTENTION!** Do not connect any unbalanced microphone to the microphone input (13) when the phantom power has been activated; the microphone may be damaged.

2) Switch on the unit with the on/off switch POWER (8). The LED above the selector switch GAIN (1) is green to indicate operation.

3) Via the selector switch GAIN (1), the amplification of the microphone signal can be adjusted in 11 steps from 20 dB to 70 dB. Adjust the selector switch according to the desired amplification. In case of overload, the LED above the selector switch is red.

4) For phase reversal of the microphone signal by 180°, press down the button PHASE (4).

5) The mixing control LEVEL (2) is used to add the microphone signal to the stereo line channel. Turn up the control according to the desired signal level. The output signal of the stereo line channel is available at the RCA jacks LINE OUTPUT (10).

6) The PAN pot (7) is used to distribute the mono microphone signal to the stereo line channel. The setting of the pan pot defines the position of the microphone signal in the stereo sound: When the pan pot is in the central position, the signal appears to be acoustically in the centre. The more the pan pot is turned to the left (L) the more the signal is acoustically moved to the left; the more the pan pot is turned to the right (R), the more the signal is moved to the right.

7) To suppress high interference frequencies with the low-pass filter, press down the button LP 12 kHz (5).

8) To suppress low interference frequencies with the high-pass filter, press down the button HP 100 Hz (6).

## 6 Specifications

Frequency range: . . . . . 20–20 000 Hz

Gain

MIC INPUT: . . . . . 20–70 dB, switchable

LINE INPUT: . . . . . 0 dB

Input sensitivity

for 1 V at the output: . . . 0.3–150 mV, switchable

Input impedance

MIC INPUT: . . . . . 2.2 k $\Omega$

LINE INPUT: . . . . . 10 k $\Omega$

Phantom power: . . . . . +24 V

Outputs

PREAMP OUTPUT: . . . 1 V/12 V max., 100  $\Omega$ ; XLR

LINE OUTPUT: . . . . . 1 V/ 6 V max., 100  $\Omega$ ; RCA

High-pass filter: . . . . . 100 Hz/–3 dB, 12 dB/oct.

Low-pass filter: . . . . . 12 kHz/–3 dB, 12 dB/oct.

S/N ratio

Mic: . . . . . > 66 dB

Line: . . . . . 80 dB

THD: . . . . . < 0.01 %

Power supply: . . . . . via provided AC/DC adaptor connected to 230 V/50 Hz or via three 9 V batteries

Dimensions (W × H × D): 116 × 55 × 125 mm

Weight: . . . . . 980 g

Subject to technical modification.

All rights reserved by MONACOR® INTERNATIONAL GmbH & Co. KG. No part of this instruction manual may be reproduced in any form or by any means for any commercial use.

## Préamplificateur micro

Cette notice s'adresse aux utilisateurs avec connaissances techniques de base en audio. Veuillez lire la présente notice avec attention avant le fonctionnement et conservez-la pour pouvoir vous y reporter ultérieurement. Vous trouverez sur la page 2, l'ensemble des éléments et branchements.

### 1 Éléments et branchements

- 1 Sélecteur GAIN pour régler de l'amplification (20–70 dB)
- 2 Réglage LEVEL pour mixer le signal micro sur le canal stéréo Ligne
- 3 Touche PHANTOM pour commuter l'alimentation fantôme (+24 V)
- 4 Touche PHASE pour inverser la phase du signal micro de 180°
- 5 Touche LP 12 kHz pour commuter le filtre passe-bas
- 6 Touche HP 100 Hz pour commuter le filtre passe-haut
- 7 Réglage de panoramique PAN pour répartir le signal micro mono sur le canal stéréo Ligne
- 8 Interrupteur Marche/Arrêt POWER
- 9 Prise 24 V $\overline{=}$  pour l'adaptateur secteur livré
- 10 Prises de sortie RCA du canal stéréo Ligne
- 11 Prises d'entrée RCA du canal stéréo Ligne
- 12 Sortie Ligne (XLR, servo-symétrique)
- 13 Entrée micro (XLR, symétrique)

### 2 Conseils de sécurité

L'appareil et l'adaptateur secteur répondent à toutes les directives nécessaires de l'Union européenne et portent donc le symbole CÉ.

#### AVERTISSEMENT



L'adaptateur secteur est alimenté par une tension dangereuse. Ne touchez jamais l'intérieur de l'adaptateur, car, en cas de mauvaise manipulation, vous pourriez subir une décharge électrique.

- L'appareil et l'adaptateur secteur ne sont conçus que pour une utilisation en intérieur. Protégez-les des éclaboussures, de tout type de projections d'eau, de l'humidité élevée et de la chaleur (température ambiante admissible 0–40 °C).
- Même lorsque l'appareil est éteint, l'adaptateur secteur relié au secteur a une faible consommation.
- Ne faites pas fonctionner l'appareil et débranchez immédiatement l'adaptateur secteur lorsque :

1. l'appareil ou l'adaptateur secteur présente des dommages.
  2. après une chute ou un cas similaire, vous avez un doute sur l'état de l'appareil ou de l'adaptateur secteur.
  3. des dysfonctionnements apparaissent.
- Faites appel à un technicien spécialisé pour effectuer les réparations.

- Pour le nettoyage, utilisez un chiffon sec et doux, en aucun cas, de produits chimiques ou d'eau.
- Nous déclinons toute responsabilité en cas de dommages corporels ou matériels résultants si l'appareil ou l'adaptateur secteur sont utilisés dans un but autre que celui pour lequel ils ont été conçus, s'ils ne sont pas correctement branchés ou utilisés ou s'ils ne sont pas réparés par une personne habilitée ; de même, la garantie deviendrait caduque.



Lorsque l'appareil et l'adaptateur secteur sont définitivement retirés du service, éliminez-les conformément aux directives locales.

Ne jetez pas les batteries ou accumulateurs dans la poubelle domestique. Déposez-les dans un conteneur spécifique pour les éliminer conformément aux directives locales.



CARTONS ET EMBALLAGE  
PAPIER À TRIER

### 3 Possibilités d'utilisation

Le MPA-102 est un préamplificateur micro en technique des semi-conducteurs Low Noise, conçu pour une utilisation sur scène et en studio d'enregistrement mais aussi pour des enregistrements privés et le multimédia. Il possède une entrée micro XLR symétrique et une sortie Ligne XLR servosymétrique. De plus, le signal micro amplifié peut être pris sur une sortie Ligne stéréo ou être mixé à un signal stéréo Ligne repiqué.

### 4 Branchements

Avant d'effectuer et de modifier les branchements vers d'autres appareils, le préampli micro doit être impérativement débranché.

- 1) L'alimentation du préampli micro se fait par l'adaptateur secteur livré ou, pour une utilisation mobile, par trois piles 9 V. Si vous utilisez le premier mode d'alimentation, les batteries sont alors déconnectées.
  - Pour une alimentation par adaptateur secteur, reliez ce dernier à la prise 24 V $\overline{=}$  (9).



- Pour une alimentation par piles, ôtez le couvercle inférieur de l'appareil en retirant les 4 vis, reliez les pôles des batteries aux branchements bouton du préampli. Insérez les batteries dans leur compartiment, remettez le couvercle et refermez. N'oubliez pas de retirer les piles en cas d'une non utilisation prolongée, elles pourraient, couler et endommager l'appareil.
- 2) Reliez le micro à l'entrée XLR (13). La prise XLR possède un verrouillage ; pour déverrouiller la fiche, appuyez sur le levier PUSH et retirez la fiche.
- 3) Reliez le second appareil à entrée Ligne (par exemple, amplificateur, table de mixage) à la sortie XLR (12).

Dans le cas d'un branchement asymétrique, les contacts 1 (masse) et 3 de la prise XLR femelle devraient être bridés. Le circuit servo-symétrique compense automatiquement la perte de niveau de 6 dB qui apparaît avec un branchement asymétrique.

- 4) Vous pouvez en outre, mixer le signal micro amplifié à un canal stéréo Ligne :
  - Si le signal micro doit être mixé au signal stéréo Ligne d'une autre source, reliez cette dernière à l'entrée RCA (11).
  - Si le signal de sortie du canal stéréo Ligne doit être dirigé vers un autre appareil à entrée niveau Ligne (enregistreur, par exemple), reliez ce dernier à la sortie RCA (10).
- 5) Pour une alimentation par adaptateur secteur, branchez ce dernier à une prise secteur 230 V/50 Hz.

## 5 Utilisation

- 1) Si vous utilisez un micro condensateur à alimentation fantôme, l'alimentation fantôme (+24 V) doit être allumée. Pour ce faire, enfoncez la touche PHANTOM (3).

**ATTENTION !** Si l'alimentation fantôme est allumée, aucun micro asymétrique ne doit être branché à l'entrée micro (13), sinon il pourrait être endommagé.

- 2) Allumez l'appareil avec l'interrupteur POWER (8) ; la LED située au-dessus du sélecteur GAIN (1) s'allume en vert.
- 3) Utilisez le sélecteur GAIN (1) pour régler l'amplification du signal micro en 11 paliers, de 20 dB à 70 dB. Mettez-le sur la position voulue; en cas de surcharge, la LED au-dessus du sélecteur est rouge.
- 4) Pour inverser la phase du signal micro de 180°, enfoncez la touche PHASE (4).

- 5) Mixez le signal micro sur le canal stéréo Ligne avec le réglage LEVEL (2). Tournez-le selon le niveau souhaité. Le signal de sortie du canal stéréo Ligne est disponible sur les prises RCA LINE OUTPUT (10).
- 6) Utilisez le réglage de panoramique PAN (7) pour partager le signal micro mono sur le canal stéréo Ligne. Sa position détermine la position du signal micro dans le son stéréo : En position médiane, le signal est acoustiquement au milieu ; plus le réglage est tourné vers la gauche (L), plus le signal est déplacé acoustiquement vers la gauche ; plus le réglage est tourné vers la droite (R), plus le signal est déplacé vers la droite.
- 7) Pour éliminer des hautes fréquences perturbatrices en utilisant le filtre passe-bas, enfoncez la touche LP 12 kHz (5).
- 8) Pour éliminer des basses fréquences perturbatrices en utilisant le filtre passe-haut, enfoncez la touche HP 100 Hz (6).

## 6 Caractéristiques techniques

Bande passante : . . . . . 20–20 000 Hz

Amplification

MIC INPUT : . . . . . 20–70 dB, commutable

LINE INPUT : . . . . . 0 dB

Sensibilité d'entrée

pour 1 V en sortie : . . . . . 0,3–150 mV, commutable

Impédance d'entrée

MIC INPUT : . . . . . 2,2 k $\Omega$

LINE INPUT : . . . . . 10 k $\Omega$

Alimentation fantôme : . +24 V

Sorties

PREAMP OUTPUT : . . 1V/12 V max., 100  $\Omega$  ; XLR

LINE OUTPUT : . . . . . 1V/ 6 V max., 100  $\Omega$  ; RCA

Filtre passe-haut : . . . . . 100 Hz/–3 dB, 12 dB/oct.

Filtre passe-bas : . . . . . 12 kHz/–3 dB, 12 dB/oct.

Rapport signal/bruit

Mic : . . . . . > 66 dB

Ligne : . . . . . 80 dB

Taux de distorsion : . . . . . < 0,01 %

Alimentation : . . . . . par adaptateur secteur livré relié à 230 V/50 Hz ou par trois piles 9 V

Dimensions (l x h x p) : 116 x 55 x 125 mm

Poids : . . . . . 980 g

Tout droit de modification réservé.

*Notice d'utilisation protégée par le copyright de MONACOR® INTERNATIONAL GmbH & Co. KG. Toute reproduction même partielle à des fins commerciales est interdite.*

## Preamplificatore per Microfono

Queste istruzioni sono rivolte a utenti con conoscenze base nella tecnica audio. Vi preghiamo di leggerle attentamente prima dell'installazione e di conservarle per un uso futuro.

A pagina 2 trovate tutti gli elementi di comando e collegamenti descritti.

### 1 Elementi di comando e collegamenti

- 1 Commutatore GAIN per impostare l'amplificazione (20–70 dB)
- 2 Regolatore LEVEL per miscelare il segnale del microfono sul canale stereo Line
- 3 Tasto PHANTOM per inserire l'alimentazione phantom (+24 V)
- 4 Tasto PHASE per cambiare le fasi del segnale del microfono di 180°
- 5 Tasto LP 12 kHz per inserire il filtro passabasso
- 6 Tasto HP 100 Hz per inserire il filtro passaalto
- 7 Panpot PAN per distribuire il segnale mono del microfono sul canale stereo Line
- 8 Interruttore On/Off POWER
- 9 Presa di collegamento 24 V $\Rightarrow$  per l'alimentatore in dotazione
- 10 Prese d'uscita RCA del canale stereo Line
- 11 Prese d'ingresso RCA del canale stereo Line
- 12 Uscita Line (XLR, servosimmetrica)
- 13 Ingresso Micro (XLR, simmetrico)

### 2 Avvisi di sicurezza

Il preamplificatore e l'alimentatore sono conformi a tutte le direttive rilevanti dell'UE e pertanto portano la sigla CE.

#### AVVERTIMENTO



L'alimentatore funziona con tensione di rete. Non intervenire mai personalmente al suo interno; la manipolazione scorretta può provocare delle scariche pericolose.

- Far funzionare il preamplificatore e l'alimentatore solo all'interno di locali e proteggerli dall'acqua gocciolante e dagli spruzzi d'acqua, da alta umidità dell'aria e dal calore (temperatura d'impiego ammessa fra 0 e 40 °C).
- Anche se il preamplificatore è spento, l'alimentatore collegato con la rete segna un piccolo consumo di corrente.
- Non mettere in funzione il preamplificatore e staccare subito l'alimentatore dalla rete se:

1. il preamplificatore o l'alimentatore presentano dei danni visibili;
  2. dopo una caduta o dopo eventi simili sussiste il sospetto di un difetto;
  3. l'apparecchio non funziona correttamente.
- Per la riparazione rivolgersi sempre ad una officina competente.

- Per la pulizia usare solo un panno morbido, asciutto; non impiegare in nessun caso prodotti chimici o acqua.
- Nel caso d'uso improprio, di collegamenti sbagliati, d'impiego scorretto o di riparazione non a regola d'arte del preamplificatore o dell'alimentatore, non si assume nessuna responsabilità per eventuali danni consequenziali a persone o a cose e non si assume nessuna garanzia per gli apparecchi.



Se si desidera eliminare il preamplificatore e l'alimentatore definitivamente, consegnarli per lo smaltimento ad un'istituzione locale per il riciclaggio.

Non gettare le batterie scariche o difettose nelle immondizie di casa bensì negli appositi contenitori (p. es. presso il vostro rivenditore).

### 3 Possibilità d'impiego

L'MPA-102 è un preamplificatore per microfono in tecnica a semiconduttore low-noise ed è stato realizzato per impieghi sul palcoscenico e in studio di registrazione e per applicazioni multimediali e home-recording. L'apparecchio è equipaggiato con un ingresso simmetrico XLR micro e con un'uscita servosimmetrica XLR Line. Il segnale amplificato del microfono può essere prelevato anche ad un'uscita stereo Line oppure può essere miscelato con un segnale stereo Line fatto passare.

### 4 Collegare il preamplificatore

Spegnerne il preamplificatore per microfono prima di eseguire o modificare i collegamenti.

- 1) L'alimentazione corrente avviene mediante l'alimentatore in dotazione oppure per l'impiego mobile con tre batterie a 9 V. Se è collegato il trasformatore, le batterie vengono staccate.
  - Nel caso di alimentazione tramite l'alimentatore collegarlo con la presa 24 V $\Rightarrow$  (9).
  - Nel caso di funzionamento a batteria, svitare le quattro viti sul fondo e togliere il coperchio. Collegare le batterie con i contatti dell'apparecchio e inserirle nel vano batterie. Richiudere il coperchio e riavvitare le viti.

Se le batterie non servono per un periodo prolungato conviene toglierle per non procurare danni all'apparecchio per eventuali perdite di acido.

- 2) Collegare il microfono con l'ingresso XLR (13). La presa XLR è equipaggiata con un blocco. Per sfilare la spina, premere la levetta PUSH.
- 3) Collegare un apparecchio a valle con ingresso Line (p.es. amplificatore, mixer) all'uscita XLR (12).  
In caso di collegamento asimmetrico, i contatti 1 (massa) e 3 del connettore femmina XLR dovrebbero essere ponticellati. Il collegamento servosimmetrico compensa allora automaticamente la perdita di 6 dB del livello che altrimenti si registra con un collegamento asimmetrico.
- 4) Esiste anche la possibilità di miscelare il segnale micro amplificato su un canale stereo Line:
  - Se il segnale micro deve essere miscelato con il segnale stereo Line di un'altra sorgente, collegare quest'ultima con l'ingresso RCA (11).
  - Se il segnale d'uscita del canale stereo Line deve essere inoltrato ad un apparecchio a valle con ingresso Line (p.es. registratore), collegare quest'ultimo con l'uscita RCA (10).
- 5) Nel caso di alimentazione tramite l'alimentatore inserire l'alimentatore in una presa di rete (230 V/50 Hz).

## 5 Funzionamento

- 1) Se si usa un microfono a condensatore con alimentazione phantom, occorre attivare l'alimentazione phantom (+24 V), premendo il tasto PHANTOM (3).

**ATTENZIONE!** Se è attivata l'alimentazione phantom, alla presa d'ingresso (13) non dev'essere collegato nessun microfono asimmetrico perché potrebbe essere distrutto.

- 2) Accendere l'apparecchio con l'interruttore On/Off POWER (8). Il LED sopra il commutatore (1) diventa verde.
- 3) Con il commutatore GAIN (1) si può impostare l'amplificazione del segnale del microfono a 11 gradini fra 20 dB e 70 dB. Posizionare il commutatore sul valore desiderato. Nel caso di sovrapiotaggio, Nel caso di sovrapiotaggio, il LED sopra il commutatore diventa rosso.
- 4) Per cambiare la fase del spremere il tasto PHASE (4).
- 5) Miscelare il segnale del microfono sul canale Stereo/ Line con il regolatore LEVEL (2). Aprire il regolatore in funzione del livello desiderato. Il segnale d'uscita del canale stereo Line è disponibile alle prese RCA LINE OUTPUT (10).

- 6) Con il regolatore panpot PAN (7) si distribuisce il segnale micro mono sul canale stereo Line. Il segnale del microfono appare nel suono stereo a seconda della posizione del regolatore: Con posizione centrale del regolatore, il segnale appare nel centro acustico. Spostando il regolatore verso sinistra (L), anche il segnale si sposta acusticamente a sinistra; spostando il regolatore a destra (R), il segnale si muove verso destra.
- 7) Per sopprimere eventuali disturbi con il filtro passabasso, premere il tasto LP 12 kHz (5).
- 8) Per sopprimere eventuali disturbi con il filtro passalto, premere il tasto HP 100 Hz (6).

## 6 Dati tecnici

Banda passante: . . . . . 20–20 000 Hz

Amplificazione

MIC INPUT: . . . . . 20–70 dB, commutabile

LINE INPUT: . . . . . 0 dB

Sensibilità d'ingresso

per 1 V all'uscita: . . . . . 0,3–150 mV, commutabile

Impedenza d'ingresso

MIC INPUT: . . . . . 2,2 k $\Omega$

LINE INPUT: . . . . . 10 k $\Omega$

Alimentazione phantom: +24 V

Uscite

PREAMP OUTPUT: . . . 1 V/12 V max., 100  $\Omega$ ; XLR

LINE OUTPUT: . . . . . 1 V/ 6 V max., 100  $\Omega$ ; RCA

Filtro passaalto: . . . . . 100 Hz/–3 dB, 12 dB/oct.

Filtro passabasso: . . . . . 12 kHz/–3 dB, 12 dB/oct.

Rapporto S/R

Mic: . . . . . > 66 dB

Line: . . . . . 80 dB

Fattore di distorsione: . . . < 0,01 %

Alimentazione: . . . . . tramite l'alimentatore in dotazione con 230 V/50 Hz oppure tramite 3 batterie 9 V

Dimensioni (l x h x p): . 116 x 55 x 125 mm

Peso: . . . . . 980 g

Con riserva di modifiche tecniche.

*La MONACOR® INTERNATIONAL GmbH & Co. KG si riserva ogni diritto di elaborazione in qualsiasi forma delle presenti istruzioni per l'uso. La riproduzione – anche parziale – per propri scopi commerciali è vietata.*

## Microfoonvoorversterker

Deze handleiding is bedoeld voor gebruikers met basiskennis van de audiotechniek. Lees de handleiding grondig door, alvorens het apparaat in gebruik te nemen, en bewaar ze voor latere raadpleging.

Op pagina 2 vindt u een overzicht van alle bedieningselementen en de aansluitingen.

### 1 Overzicht

- 1 Draaischakelaar GAIN voor de versterkingsregeling (20–70 dB)
- 2 Mengregelaar LEVEL voor het microfoonsignaal op het stereo-lijnkanaal
- 3 Toets PHANTOM om de fantoomvoeding (+24 V) in te schakelen
- 4 Toets PHASE om de fase van het microfoonsignaal om te wisselen met 180°
- 5 Toets LP 12 kHz om het laagdoorlaatfilter in te schakelen
- 6 Toets HP 100 Hz om het hoogdoorlaatfilter in te schakelen
- 7 Panoramaregelaar PAN voor de verdeling van het mono-microfoonsignaal op het stereo-lijnkanaal
- 8 POWER-schakelaar
- 9 Aansluitingsjack 24 V $\Rightarrow$  voor de meegeleverde netadapter
- 10 Cinch-uitgangsjacks van het stereo-lijnkanaal
- 11 Cinch-ingangsjacks van het stereo-lijnkanaal
- 12 Lijnuitgang (XLR, servogebalanceerd)
- 13 Microfooningang (XLR, gebalanceerd)

### 2 Veiligheidsvoorschriften

De microfoonvoorversterker en de netadapter zijn in overeenstemming met alle relevante EU-Richtlijnen en dragen daarom het CE-kenmerk.

**WAARSCHUWING** De netspanning waarmee de netadapter gevoed wordt is levensgevaarlijk! Open de adapter niet, want door onzorgvuldige ingrepen loopt u het risico van een elektrische schok.



- De voorversterker en de netadapter zijn enkel geschikt voor gebruik binnenshuis. Vermijd drui- en spatwater, plaatsen met een hoge vochtigheid en uitzonderlijk warme plaatsen (toegestaan omgevingstemperatuurbereik: 0–40 °C).
- Ook wanneer de voorversterker uitgeschakeld is, heeft de op het elektriciteitsnet aangesloten adapter een gering stroomverbruik.

- Schakel de voorversterker niet in en trek onmiddellijk de adapter uit het stopcontact wanneer:
  1. de adapter of de voorversterker zichtbaar beschadigd is,
  2. er een defect zou kunnen optreden nadat een apparaat bijvoorbeeld gevallen is,
  3. een apparaat slecht functioneert.
 De voorversterker resp. de adapter moet in elk geval hersteld worden door een gekwalificeerd vakman.
- Verwijder het stof met een droge, zachte doek. Gebruik zeker geen chemicaliën of water.
- In geval van ongeoorloofd of verkeerd gebruik, verkeerde aansluiting resp. bediening of van herstelling door een niet-gekwalificeerd persoon vervalt de garantie en de verantwoordelijkheid voor hieruit resulterende materiële of lichamelijke schade.



Wanneer de voorversterker en de netadapter definitief uit bedrijf genomen worden, bezorg ze dan voor verwerking aan een plaatselijk recyclingbedrijf.

Geef batterijen resp. accu's niet met het gewone huisvuil mee, maar verwijder het als KGA (bijvoorbeeld de inzamelbox in de gespecialiseerde elektrozaak).

### 3 Toepassingen

De MPA-102 is een microfoonvoorversterker op basis van ruisarme halfgeleidertechniek, zowel ontworpen voor gebruik op het podium en in de klankstudio als voor thuisopnames en multimedietoepassingen. De voorversterker beschikt over een gebalanceerde XLR-microfooningang en een servogebalanceerde XLR-lijnuitgang. Bovendien kan het versterkte microfoonsignaal aan een stereo-lijnuitgang afgenomen of aan een doorgestuurd stereo-lijnsignaal toegevoegd worden.

### 4 Aansluiting van de voorversterker

De in- en uitgangen mogen enkel aangesloten resp. veranderd worden, wanneer de microfoonvoorversterker uitgeschakeld is.

- 1) De stroomtoevoer naar de microfoonvoorversterker gebeurt via de meegeleverde netadapter of voor mobiel gebruik via drie 9 V-blok batterijen. Bij netstroomvoeding via de adapter wordt de stroomtoevoer van de batterijen uitgeschakeld.
  - Bij voeding van de voorversterker via de adapter dient de adapter op de jack 24 V $\Rightarrow$  (9) aangesloten te worden.
  - Voor werking op batterijen dienen de vier schroeven van de onderste helft van de behuizing losgedraaid te worden. Neem de behuizing weg. Verbind de batterijpolen met de batterij-aansluiting.

tingen van de voorversterker. Plaats de batterijen in de batterij-houder. Zet de onderste helft van de behuizing terug en schroef deze vast

Wanneer de voorversterker gedurende een langere periode niet met batterijen gevoed wordt, dienen deze verwijderd te worden. Zo vermijdt u, dat uitgelopen batterijen de voorversterker zouden beschadigen.

2) Sluit de microfoon op de XLR-ingang (13) aan. De XLR-jack beschikt over een vergrendeling. Om de stekker uit te trekken, drukt u op de PUSH-hendel.

3) Sluit het nageschakelde toestel met lijnniveau-ingang (bv. versterker, mengpaneel) op de XLR-uitgang (12) aan.

Bij ongebalanceerde aansluiting moeten de contacten 1 (massa) en 3 van de XLR-koppeling overbrugd zijn. Dankzij de servogebalanceerde schakeling wordt zo automatisch het niveauverlies van 6 dB gecompenseerd dat anders bij ongebalanceerde aansluiting ontstaat.

4) Bovendien kan het versterkte microfoonsignaal met een stereo-lijnkanaal gemengd worden:

– Wenst u het microfoonsignaal aan het stereo-lijnsignaal van een andere signaalbron toe te voegen, verbind deze bron dan met de Cinch-ingang (11).

– Wenst u het uitgangssignaal van het stereo-lijnkanaal naar een nageschakeld toestel met lijnniveau-ingang (bv. opnameapparatuur) te sturen, verbind dit dan met de Cinch-uitgang (10).

5) Bij gebruik van de netadapter dient deze met een stopcontact (230 V/50 Hz) verbonden te worden.

## 5 Bediening

1) Bij gebruik van een condensatormicrofoon met fantoomvoeding (+24 V) dient deze ingeschakeld te worden. Druk hiervoor de toets PHANTOM (3) in.

**OPGELET!** Bij gebruik van de fantoomvoeding mag op de microfooningang (13) geen ongebalanceerde microfoon aangesloten zijn, omdat deze beschadigd zou kunnen worden.

2) Schakel met behulp van de POWER-schakelaar (8) de voorversterker in. De LED boven de draaischakelaar GAIN (1) licht groen op.

3) Met behulp van de draaischakelaar GAIN (1) kan de versterking van de microfoon in 11 standen tussen 20 dB en 70 dB ingesteld worden. Stel de draaischakelaar in de gewenste stand in. Bij oversturing licht de LED boven de draaischakelaar rood op.

4) Wenst u de fasepositie van het microfoonsignaal met 180° te draaien, druk de toets PHASE (4) in.

5) Met behulp van de mengregelaar LEVEL (2) wordt het microfoonsignaal aan het stereo-lijnkanaal toegevoegd. Draai de regelaar naargelang het gewenste signaalniveau open. Het uitgangssignaal van het stereo-lijnkanaal kan aan de Cinch-uitgangsjacks LINE OUTPUT (10) afgenomen worden.

6) Met behulp van de panoramaregelaar PAN (7) wordt het mono-microfoonsignaal op het stereo-lijnkanaal verdeeld. De instelling van de regelaar bepaalt de plaats van het microfoonsignaal in het stereoklankbeeld: Wanneer de regelaar zich in de middelste stand bevindt, weerklinkt het signaal akoestisch in het midden. Hoe meer de regelaar naar links (L) gedraaid wordt, hoe meer het signaal akoestisch naar links verschoven wordt; hoe meer de regelaar naar rechts (R) gedraaid wordt, hoe meer het signaal akoestisch naar rechts verschoven wordt.

7) Wanneer hoge storingsfrequenties door het laagdoorlaatfilter onderdrukt moeten worden, druk de toets LP 12 kHz (5) in.

8) Wanneer lage storingsfrequenties door het hoogdoorlaatfilter onderdrukt moeten worden, druk de toets HP 100 Hz (6) in.

## 6 Technische gegevens

Frequentiebereik: . . . . . 20–20000 Hz

Versterking

MIC INPUT: . . . . . 20–70 dB, schakelbaar

LINE INPUT: . . . . . 0 dB

Ingangsgevoeligheid

voor 1 V aan uitgang: . . . 0,3–150 mV, schakelbaar

Ingangsimpedantie

MIC INPUTPUT: . . . . . 2,2 k $\Omega$

LINE INPUT: . . . . . 10 k $\Omega$

Fantoomvoeding: . . . . . +24 V

Uitgangen

PREAMP OUT: . . . . . 1 V/12 V max., 100  $\Omega$ ; XLR

STEREO LINE: . . . . . 1 V/ 6 V max., 100  $\Omega$ ; Cinch

Hoogdoorlaatfilter: . . . . . 100 Hz/–3 dB, 12 dB/oct.

Laagdoorlaatfilter: . . . . . 12 kHz/–3 dB, 12 dB/oct.

Signaal/Ruis-verhouding: > 66 dB (Mic), 80 dB (Lijn)

THD: . . . . . < 0,01 %

Voedingsspanning: . . . . . via meegeleverde netadapter op 230 V/50 Hz of via drie 9 V-blok batterijen

Afmetingen, gewicht: . . . 116 × 55 × 125 mm, 980 g

Wijzigingen voorbehouden.

*Deze gebruiksaanwijzing is door de auteurswet beschermd eigendom van MONACOR® INTERNATIONAL GmbH & Co. KG. Een reproductie – ook gedeeltelijk – voor eigen commerciële doeleinden is verboden.*

## Preamplificador de micrófono

Estas instrucciones van dirigidas a usuarios con conocimientos básicos en audio. Lea atentamente estas instrucciones antes de funcionamiento y guárdelas para usos posteriores.

Todos los elementos de funcionamiento y las conexiones que se describen pueden encontrarse en la página 2.

### 1 Elementos y conexiones

- 1 Interruptor rotario GAIN para la amplificación (20–70 dB)
- 2 Control LEVEL para mezclar la señal de micrófono al canal estéreo Line
- 3 Botón PHANTOM para activar la alimentación phantom (+24 V)
- 4 Botón PHASE para invertir la fase de señal de micrófono de 180°
- 5 Botón LP 12 kHz para activar el filtro pasa-bajo
- 6 Botón HP 100 Hz para activar el filtro pasa-alto
- 7 Control de panorámica PAN para enviar la señal de micrófono mono al canal Line
- 8 Interruptor POWER
- 9 Toma de conexión 24 V $\overline{=}$  para el alimentador entregado
- 10 Tomas de salida RCA del canal estéreo Line
- 11 Tomas de entrada RCA del canal estéreo Line
- 12 Salida Line (XLR, servo-simétrica)
- 13 Entrada de micrófono (XLR, simétrica)

### 2 Notas de seguridad

El preamplificador de micrófono y el alimentador corresponden con todas las directivas relevantes de la UE y por lo tanto están marcados con el símbolo C.C.

**ADVERTENCIA** El alimentador utiliza un voltaje peligroso. Dejar el mantenimiento en manos del personal cualificado. El manejo inexperto puede provocar una descarga.



- El preamplificador y el alimentador sólo se pueden usar en interior. Protegerlos de goteos y salpicaduras, elevada humedad del aire y calor (temperatura ambiente admisible: 0–40 °C).
- El alimentador conectado a la toma de corriente seguirá teniendo un consumo bajo incluso cuando se desconecte el preamplificador.
- No utilizar el preamplificador y desconectar inmediatamente el alimentador de la toma de corriente si

1. el preamplificador o el alimentador están visiblemente dañados.
2. el preamplificador o el alimentador han sufrido daños después de una caída o accidente similar.
3. No funcionan correctamente.

Sólo el personal técnico puede reparar el preamplificador o el alimentador bajo cualquier circunstancia.

- Para limpiar, utilizar un trapo seco y suave, no utilizar nunca productos químicos ni agua.
- No podrá reclamarse garantía o responsabilidad alguna por cualquier daño personal o material resultante si el preamplificador o el alimentador se utilizan para otros fines diferentes a los originalmente concebidos, si no se instalan o utilizan adecuadamente o si no se reparan por expertos.



Si el preamplificador y el alimentador se van a dejar fuera de servicio definitivamente, deshágase de los aparatos según las normativas locales.

No deposite nunca las baterías gastadas en el contenedor normal. Deshágase de las baterías según las normativas locales.

### 3 Aplicaciones

El MPA-102 es un preamplificador de micrófono concebido para una utilización en escenario, en estudio de grabación profesional o particular y también en multimedia, haciendo uso de la técnica de semiconductores Low Noise. Tiene una entrada de micrófono XLR simétrica y una salida Line XLR servo-simétrica. Además, la señal de micrófono amplificada puede tomarse de una salida estéreo Line o ser mezclada a una señal estéreo Line insertada.

### 4 Conexiones

Antes de efectuar las conexiones, el preamplificador de micrófono tiene que estar imperativamente desconectado.

- 1) El preamplificador de micrófono se alimenta a través del alimentador entregado o, por una utilización móvil, a través de tres baterías de bloque 9 V. Si se utiliza la alimentación a través del alimentador, las baterías insertadas están desconectadas.
  - para una alimentación con alimentador, conectarlo a la toma 24 V $\overline{=}$  (9).
  - para una alimentación con baterías, sacar la cubierta inferior del aparato retirando los cuatro tornillos, conectar los polos de las baterías a las conexiones botón del aparato. Insertar las bate-

rias en su compartimiento, volver a poner la cubierta y atornillarla.

No olvidar nunca de retirar las baterías en caso de no utilizarse durante un largo período de tiempo, podrían derramar y dañar el aparato.

- 2) Conectar el micrófono a la entrada XLR (13). La toma XLR está equipada con un bloqueo; para desbloquearlo, apretar la palanca PUSH retirando el conector de la toma.
- 3) Conectar el siguiente aparato con entrada Line (p.ej., amplificador, mezclador) a la salida XLR (12).  
En el caso de una conexión asimétrica, los contactos 1 (masa) y 3 de la toma XLR deberían punteados. Un circuito servo-simétrico automáticamente compensa la pérdida de nivel 6 dB que normalmente aparece con una conexión asimétrica.
- 4) Se puede también mezclar la señal de micrófono amplificada a un canal estéreo Line:  
– Para mezclar la señal de micrófono a la señal estéreo Line de otra fuente, conectar la fuente última a la entrada RCA (11).  
– Para enviar la señal de salida del canal estéreo Line al siguiente aparato con entrada nivel Line (p.ej. grabador), conectar el aparato a la salida RCA (10).
- 5) Para una alimentación a través del alimentador, conectarlo a una toma de corriente 230 V/50 Hz.

## 5 Utilización

- 1) Si se utiliza un micrófono condensador a la alimentación phantom, debe conectarse la alimentación (+24 V). Para hacerlo, pulsar el botón PHANTOM (3).

**¡Atención!** Si la alimentación phantom está conectada, no debe conectarse ningún micrófono asimétrico a la entrada de micrófono (13), el micrófono podría ser dañado.

- 2) Conectar el aparato con el interruptor POWER (8); el LED situado encima del interruptor rotario GAIN (1) se ilumina en verde.
- 3) Utilizar el interruptor rotario GAIN (1) para activar la amplificación de la señal de micrófono; está dividido en 11 partes, de 20 dB a 70 dB. Ponerlo en la posición requerida; en caso de sobrecarga, el LED está rojo.
- 4) Para invertir la fase de la señal de micrófono de 180°, pulsar el botón PHASE (4).
- 5) Mezclar la señal de micrófono al canal estéreo Line con el control LEVEL (2). Girarlo según el nivel de señal requerido. La señal de salida del canal

estéreo Line es disponible en las tomas RCA LINE OUTPUT (10).

- 6) Utilizar el control panorámica PAN (7) para la señal de micrófono mono al canal estéreo Line. Su posición determina la posición de la señal de micrófono en la imagen estéreo del sonido: En posición mediana, la señal está acústicamente el medio; cuanto más se gire el control a la izquierda (L), más se desplaza la señal acústicamente a la izquierda; cuanto más se gire el control a la derecha (R), más se desplaza la señal a la derecha.
- 7) Pulsar el botón LP 12 kHz (5) para suprimir las frecuencias elevadas utilizando el filtro pasa-bajo.
- 8) Pulsar el botón HP 100 Hz (6) para suprimir las frecuencias bajas utilizando el filtro pasa-alto.

## 6 Especificaciones

Rango de frecuencias: . . . 20–20 000 Hz

Amplificación

MIC INPUT: . . . . . 20–70 dB, conmutable

LINE INPUT: . . . . . 0 dB

Sensibilidad de entrada

para 1 V en salida: . . . . . 0,3–150 mV, conmutable

Impedancia de entrada

MIC INPUT: . . . . . 2,2 k $\Omega$

LINE INPUT: . . . . . 10 k $\Omega$

Alimentación phantom: . . +24 V

Salidas

PREAMP OUTPUT: . . . 1 V/12 V max., 100  $\Omega$ ; XLR

LINE OUTPUT: . . . . . 1V/ 6 V max., 100  $\Omega$ ; RCA

Filtro pasa-alto: . . . . . 100 Hz/–3 dB, 12 dB/oct.

Filtro pasa-bajo: . . . . . 12 kHz/–3 dB, 12 dB/oct.

Relación señal/ruido

Mic: . . . . . > 66 dB

Line: . . . . . 80 dB

THD: . . . . . < 0,01 %

Alimentación: . . . . . a través del alimentador

entregado, conectado a  
230 V/50 Hz o

a través de tres baterías de  
bloque 9 V

Dimensiones (B x H x P): 116 x 55 x 125 mm

Peso: . . . . . 980 g

Sujeto a modificaciones técnicas.

*Manual de instrucciones protegido por el copyright de MONACOR® INTERNATIONAL GmbH & Co. KG. Toda reproducción mismo parcial para fines comerciales está prohibida.*

## Amplificador de microfone

Estas instruções são destinadas a usuários com conhecimentos básicos em áudio. Por favor, leia estas instruções cuidadosamente antes de operar o aparelho e guarde-as para referência futura.

Abra a pág. 2. Pode assim ver sempre os elementos de comando e as ligações.

### 1 Comandos e Ligações

- 1 Comutador selector GAIN para ajustar o ganho (20–70 dB)
- 2 Control LEVEL para misturar o sinal de microfone ao canal de linha stereo
- 3 Botão PHANTOM para a alimentação fantasma (+24 V)
- 4 Botão PHASE para inverter em 180° a fase do sinal de microfone
- 5 Botão LP 12 kHz para o filtro passa baixo
- 6 Botão HP 100 Hz para o filtro passa alto
- 7 "Panpot" para distribuir o sinal de microfone mono ao canal de linha stereo
- 8 Interruptor POWER para ligar/desligar
- 9 Tomada 24 V $\overline{=}$  para ligar o adaptador AC/DC fornecido
- 10 Tomadas RCA de saída do canal de linha stereo
- 11 Tomadas RCA de entrada do canal de linha stereo
- 12 Saída de linha balanceada através da ficha de chassi XLR
- 13 Entrada de microfone balanceada através de tomada de chassi XLR

### 2 Recomendações

A unidade e o adaptador AC/DC, correspondem á todas as directivas relevantes da UE e, portanto, são marcados com CE.

#### ATENÇÃO



O adaptador AC/DC usa tensão da rede perigosa. Para evitar um choque mortal não abra a caixa. Entregue a assistência apenas a pessoal qualificado.

- A unidade e o adaptador AC/DC sómente devem funcionar no interior. Projea-os contra agua, humidade alta e color (a temperatura admissível para funcionamento é de 0–40 °C).
- O adaptador AC/DC tem um pequeno consumo de corrente, mesmo se o interruptor da unidade estiver desligado.

- Não coloque a unidade em funcionamento e retire imediatamente o adaptador AC/DC da tomada de corrente, se:

1. For visível alguma avaria na unidade ou no adaptador AC/DC.
2. Ocorreu algum defeito após uma queda ou acidente similar.
3. Verificar mau funcionamento.

Em qualquer dos casos, tanto a unidade como o adaptador AC/DC devem ser reparados apenas por pessoal qualificado.

- Para limpeza use apenas um pano seco e macio e nunca produtos quimacos ou água.
- Se a unidade ou o adaptador AC/DC forem usados para fins diferentes daqueles a que se destinam, se não forem ligados correctamente, manipulados de forma errada ou reparados por pessoal não qualificado, não assumimos qualquer responsabilidade por possíveis avarias.



Se o amplificador de microfone e o adaptador forem postos fora de serviço definitivamente, entregue-os num local especial para reciclagem.

Baterias velhas ou defeituosas só devem ser colocadas em contentores especiais e nunca nos baldes de lixo domésticos.

### 3 Aplicações

O MPA-102 é um amplificador de microfone, com técnica de semicondutores de baixo ruído, para ser utilizado em palcos ou estúdios de gravação de som, como em gravações caseiras ou aplicações multimédia. A unidade tem uma entrada de microfone XLR balanceada e uma saída de linha XLR balanceada. O sinal de microfone amplificado pode adicionalmente ser tirado numa saída de linha stereo ou pode ser adicionado a um sinal de linha stereo alimentado.

### 4 Ligação da unidade

O amplificador de microfone deve manter-se desligado ao efectuar ligações a outras unidades ou alterações ás ligações.

- 1) A alimentação do amplificador de microfone, fazse tanto através do adaptador AC/DC fornecido, como, para uso móvel, através de 3 pilhas de 9 V. Com as pilhas instaladas, estas são desligadas durante o funcionamento com o adaptador AC/DC.



- Para alimentar a unidade com o adaptador AC/DC, ligue-o á tomada 24 V $\overline{-}$  (9).
  - Para funcionamento em pilhas retire os 4 parafusos do fundo da caixa. Ligue os polos das pilhas ás molas "I" da unidade. Coloque as pilhas no encaixe de fixação. Monte a tampa e aperte. Se a unidade for mantida por um longo período sem funcionar com pilhas, estas devem ser retiradas. Assim, a unidade não sofrerá estragos devido ao eventual derramamento das pilhas.
- 2) Ligue o microfone á entrada XLR (13). A tomada XLR tem um fecho que se abre carregando na alavanca "PUSH" e ao mesmo tempo puxando a ficha.
  - 3) Ligue a unidade seguinte com entrada de nível de linha (p.ex. amplificador ou misturador) á saída XLR (12).
  - 4) É possível também misturar o sinal de microfone amplificado num canal de linha stereo:
    - Se o sinal de microfone for para misturar ao sinal de linha stereo de outra fonte de sinal, ligue a fonte á entrada RCA (11).
    - Se o sinal de saída do canal de linha stereo é para ser levado para a unidade seguinte, com entrada de nível de linha (p.ex. unidade de gravação), ligue a unidade á saída RCA (10).
  - 5) Para alimentação com o adaptador AC/DC, ligue-o a uma tomada de corrente de 230 V/50 Hz.

## 5 Funcionamento

- 1) Se usar um microfone de condensador, a alimentação fantasma (+24 V) liga-se, carregando no botão PHANTOM (3).

**ATENÇÃO!** Com a alimentação fantasma ligada, não pode ligar-se um microfone não balanceado á entrada de microfone (13), pois será destruído.

- 2) Ligue a unidade com o interruptor POWER (8). O LED vale sobre o selector GAIN (1), acende verde, para indicar o funcionamento.
- 3) Com o selector GAIN (1), a amplificação do sinal de microfone pode ser ajustado em 11 passos desde 20 dB a 70 dB. Ajuste o selector de acordo com a amplificação desejado. No caso de sobrecarga, o LED sobre o selector acende vermelho.
- 4) Carregue no botão PHASE (4) para inverter em 180° a fase do sinal de microfone.
- 5) O sinal de microfone mistura-se com o canal de linha stereo, usando o control de mistura LEVEL (2).

Aumente o control até ao nível de sinal desejado. O sinal de saída do canal de linha stereo obtém-se nas tomadas RCA LINE OUTPUT (10).

- 6) O sinal de microfone mono é distribuído ao canal de linha stereo, através do "Panpot" (7). A colocação do Panpot determina a posição do sinal de microfone dentro da imagem misturada stereo: Com o control na posição central, o sinal acustico aparece no centro. Quando se rodar o control para a esquerda (L) mais o sinal para a esquerda; quanto mais se rodar para a direita (R) mais o sinal se move para a direita.
- 7) Carregue no botão LP 12 kHz (5), para suprimir interferências de alta frequência, através do filtro passa baixo.
- 8) Carregue no botão HP 100 Hz (6), para suprimir interferências de baixa frequência, através do filtro passa alto.

## 6 Especificações

Escala de frequência: . . . 20–20 000 Hz

Ganho:

MIC INPUT: . . . . . 20–70 dB, comutavel

LINE INPUT: . . . . . 0 dB

Sensibilidade de entrada

para 1 V na saída: . . . . . 0,3–150 mV, comutavel

Impedancia de entrada

MIC INPUT: . . . . . 2,2 k $\Omega$

LINE INPUT: . . . . . 10 k $\Omega$

Alimentação fantasma: . +24 V

Saídas

PREAMP OUTPUT: . . . 1 V/12 V max., 100  $\Omega$ ; XLR

LINE OUTPUT: . . . . . 1V/ 6 V max., 100  $\Omega$ ; RCA

Filtro passa alto: . . . . . 100 Hz/–3 dB, 12 dB/oct.

Filtro passa baixo: . . . . . 12 kHz/–3 dB, 12 dB/oct.

Relação Sinal/Ruído

Micro: . . . . . > 66 dB

Linha: . . . . . 80 dB

Distorção: . . . . . < 0,01 %

Alimentação: . . . . . através do adaptador AC/DC fornecido (230 V/50 Hz) ou através de 3 pilhas de 9 V

Dimensões (L x A x P): . 116 x 55 x 125 mm

Peso: . . . . . 980 g

Sujeito a alterações técnicas.

## Mikrofonforstærker

Denne betjeningsmanual er beregnet for brugere med basis viden indenfor audioteknologi. Læs venligst betjeningsmanualen nøje igennem før brug og gem den til senere brug.

Slå venligst side 2 ud. De kan nu hele tiden se de beskrevne betjeningsfunktioner og tilslutninger.

### 1 Betjeningslementer og tilslutninger

- 1 Omskifter GAIN for justering af forstærkningsgrad (20–70 dB)
- 2 Kontrol LEVEL for mixing af mikrofonsignalet til stereo-liniekanelen
- 3 Knap PHANTOM for valg af phantom strømforsyning (+24 V)
- 4 Knap PHASE for fasevending af mikrofonsignalet 180°
- 5 Knap LP 12 kHz knap for lavpasfilteret
- 6 Knap HP 100 Hz knap for højpasfilteret
- 7 Kontrol PAN til fordeling af mikrofonens monosignal på stereo-liniekanelen
- 8 On/Off kontakt POWER
- 9 Bøsning 24 V $\equiv$  til brug for tilslutning af den medfølgende strømforsyningsenhed
- 10 Stereo-liniekanelens RCA udgang
- 11 Stereo-liniekanelens RCA indgang
- 12 Servobalanceret XLR linieudgang
- 13 Balanceret XLR mikrofonindgang

### 2 Vigtige sikkerhedsoplysninger

Mikrofonforstærkeren og strømforsyningsenheden overholder alle relevante EU direktiver og er derfor mærket med CE.

**ADVARSEL** Strømforsyningsenheden benytter livsfarlig netspænding. For at undgå fare for elektrisk stød må man ikke åbne kabinettet. Overlad servicering til autoriseret personel.



- Mikrofonforstærkeren og strømforsyningsenheden er kun beregnet til indendørs brug. Beskyt enhederne mod vanddråber og -stænk, høj luftfugtighed og varme (tilladt omgivelsestemperatur 0–40 °C).
- Selv hvis mikrofonforstærkeren slukkes, har strømforsyningsenheden et lille strømforbrug, når den er tilsluttet netspænding.
- Tag ikke mikrofonforstærkeren i brug og afbryd straks netspændingen ved at tage strømforsyningsenheden ud af stikkontakten i følgende tilfælde:

1. hvis der er synlig skade på mikrofonforstærkeren eller strømforsyningsenheden.
  2. hvis der kan være opstået skade efter tab eller lignende.
  3. hvis der forekommer fejlfunktion.
- Reparationer skal altid udføres af uddannet personel.

- Til rengøring må der kun benyttes en tør, blød klud; der må under ingen omstændigheder benyttes kemikalier eller vand.
- Hvis mikrofonforstærkeren eller strømforsyningsenheden benyttes til andre formål, end den oprindeligt er beregnet til, hvis den ikke tilsluttet korrekt, hvis den betjenes forkert eller repareres af uautoriseret personel, omfattes eventuelle skader ikke af garantien.



Hvis mikrofonforstærkeren og strømforsyningsenheden skal tages ud af drift for bestandigt, skal de bringes til en lokal genbrugsstation for bortskaffelse.

Brugte eller defekte batterier må ikke smides i almindelig husholdnings affald, men skal bortskaffes i specielle battericontainer (evt. hos din forhandler).

### 3 Funktioner

MPA-102 er en mikrofonforstærker, der bl. a. benytter halvledere med lavt støjtal; den kan benyttes på scenen, i lydstudiet, til hjemmeoptagelser og til multimedie-formål. Enheden har balanceret XLR mikrofonindgang og en servobalanceret XLR lineudgang. Det forstærkede mikrofonsignal kan desuden hentes fra en stereo-linieudgang eller lægges på et gennemgangs stereo linesignal.

### 4 Tilslutning

Alle tilslutninger må kun foretages eller ændres, mens mikrofonforstærkeren er slukket.

- 1) Strømforsyning af mikrofonforstærkeren kan ske enten via den medfølgende strømforsyningsenhed eller i forbindelse med mobil brug af enheden via tre 9 V transistorbatterier. Strømforsyning via batterier afbrydes, når enheden strømforsynes via strømforsyningsenheden.
  - For at strømforsyne mikrofonforstærkeren via strømforsyningsenheden skal man tilslutte strømforsyningsenheden til bøsningen 24 V $\equiv$  (9).
  - For at strømforsyne mikrofonforstærkeren via batterier skal man fjerne de fire skruer i bunden af enhedens kabinet. Forbind batterierne poler til enhedens "1"-formede polsko. Sæt batterierne i batteriholderen. Sæt kabinettets bundstykke på, så det sidder fast.

Hvis enheden i en længere periode ikke skal strømforsynes via batterier, bør batterierne fjernes. Herved sikrer man, at enheden ikke beskadiges som følge af eventuel batteri-lækage.

- 2) Tilslut mikrofonen til XLR indgangen (13). XLR bøsningen har en lås, som kan frigøres ved at man trykker på knappen PUSH samtidig med, at man trækker stikket ud.
- 3) Tilslut den efterfølgende enhed med linieniveau-indgang (f.eks. en forstærker eller en mixerpult) til XLR udgangen (12).  
Med ubalanceret tilslutning, skal pin 1 (stel) og pin 3 på XLR hunstikket kortsluttes. Ved det servobalancerede kredsløb vil et 6 dB signaltab, der normalt opstår ved ubalanceret drift, automatisk blive equaliseret væk.
- 4) Det er desuden muligt at mixe det forstærkede mikrofonsignal til en stereo-liniekanal:  
– Hvis mikrofonsignalet skal mixes til stereo-liniesignalet fra en anden signalkilde, skal man tilslutte kilden til RCA indgangen (11).  
– Hvis stereo-liniekanalens udgangssignal skal sendes til en efterfølgende enhed med linieniveau-indgang (f.eks. en optageenhed), skal man tilslutte denne enhed til RCA udgangen (10).
- 5) For at strømforsyne mikrofonforstærkeren via strømforsyningsenheden, skal man tilslutte strømforsyningsenheden til en stikkontakt (230 V/50 Hz).

## 5 Drift

- 1) Når man benytter en kondensatormikrofon, som skal strømforsynes med phantom strømforsyning, skal phantom strømforsyningen (+24 V) slås til ved at trykke knappen PHANTOM (3).

**FORSIGTIG!** Hvis phantom strømforsyningen slås til, må der ikke tilsluttes en ubalanceret mikrofon til mikrofonindgangen (13), da den så kan blive ødelagt.

- 2) Tænd for enheden via On/Off kontakten POWER (8). Lysdioden over omskifteren GAIN (1) lyser grønt for at indikere, at enheden er tændt.
- 3) Mikrofonsignalets forstærkningsgrad kan justeres i 11 trin fra 20 dB til 70 dB ved hjælp af omskifteren GAIN (1). Indstil omskifteren, så den ønskede forstærkning opnås. Hvis enheden overstyres, vil lysdioden over omskifteren lyse rødt.
- 4) Tryk knappen PHASE (4) for at fasevende mikrofonsignalet 180°.
- 5) Mikrofonsignalet mixes til stereo-liniekanalen ved hjælp af mixerkontrollen LEVEL (2). Skru op for kon-

trollen for at opnå det ønskede niveau. Stereo-liniekanalens udgangssignal kan hentes fra RCA bøsningerne LINE OUTPUT (10).

- 6) Mikrofonens monosignal fordeles på stereo-liniekanalen ved hjælp af panoreringskontrollen PAN (7). Panoreringskontrollens indstilling afgør, hvor mikrofonsignalet kommer til at befinde sig i det færdige stereobillede: Når kontrollen er i midterstilling, vil signalet akustisk befinde sig i centrum. Jo mere kontrollen drejes mod venstre (L), desto mere flyttes signalet akustisk mod venstre; jo mere kontrollen drejes mod højre (R), desto mere flyttes signalet mod højre.
- 7) Tryk knappen LP 12 kHz (5) for at undertrykke høje interferensfrekvenser ved hjælp af lavpasfilteret.
- 8) Tryk knappen HP 100 Hz (6) for at undertrykke lave interferensfrekvenser ved hjælp af højpasfilteret.

## 6 Tekniske specifikationer

Frekvensområde: . . . 20–20 000 Hz

Forstærkning

MIC INPUT: . . . . . 20–70 dB, kan justeres

LINE INPUT: . . . . . 0 dB

Indgangsfølsomhed

for 1 V på udgangen: 0,3–150 mV, kan justeres

Indgangsimpedans

MIC INPUT: . . . . . 2,2 kΩ

LINE INPUT: . . . . . 10 kΩ

Phantom

strømforsyning: . . . . . +24 V

Udgange

PREAMP OUTPUT: 1 V/12 V maks., 100 Ω; XLR

LINE OUTPUT: . . . 1 V/ 6 V maks., 100 Ω; RCA

Højpasfilter: . . . . . 100 Hz/–3 dB, 12 dB/oktav

Lavpasfilter: . . . . . 12 kHz/–3 dB, 12 dB/oktav

Signal/støj forhold

Mikrofon (Mic): . . . > 66 dB

Linie (Line) . . . . . 80 dB

Klirfaktor: . . . . . < 0,01 %

Strømforsyning: . . . . . via medfølgende strømforsyningsenhed, som er tilsluttet 230 V/50 Hz eller via tre 9 V transistor-batterier

Dimensioner: . . . . . 116 × 55 × 125 mm (B × H × D)

Vægt: . . . . . 980 g

Ret til ændringer forbeholdes.

Alle rettigheder til denne brugsvejledning tilhører MONACOR® INTERNATIONAL GmbH & Co. KG. Ingen dele af denne vejledning må reproduceres under ingen omstændigheder til kommerciel anvendelse.

## Mikrofonförstärkare

Denna bruksanvisning är avsedd för användare med grundläggande kunskaper i ljudteknik. Läs igenom bruksanvisningen noga innan ni använder enheten och behåll den för senare bruk.

Ha sidan 2 uppslagen för att åskådliggöra hänvisningarna i texten.

### 1 Funktion och anslutningar

- 1 Omkopplare GAIN för val av förstärkning (20–70 dB)
- 2 Kontroll LEVEL för att mixa miksignalen till stereoline kanalen
- 3 Knapp PHANTOM för fantommatningen (+24 V)
- 4 Knapp PHASE för fäsvändning av mikrofonsignalen (180°)
- 5 Knapp LP 12 kHz för lågpasfilter
- 6 Knapp HP 100 Hz för högpasfilter
- 7 Panoreringkontroll PAN för att leda monomiksignal till stereoline kanalen
- 8 Av/På omkopplare POWER
- 9 Anslutningskontakt 24 V<sub>±</sub> för den medföljande nätdelen
- 10 RCA-utgång för stereolinekanal
- 11 RCA-ingång för stereoline kanalen
- 12 Lineutgång (XLR, servobalanserad)
- 13 Mikrofoningång (XLR, balanserad)

### 2 Säkerhetsföreskrifter

Enheten och nätdelen uppfyller alla relevanta EU-direktiv och har därför försett med symbolen CE.

**WARNING** Nätdelen använder farlig nätspanning. Undvika därför att öppna chassiet på egen hand utan överlåt all service till behörig verkstad.



- Enheten och nätdelen är endast avsedda för inomhusbruk. Skydda dem mot droppande vatten och vattenstänk, hög luftfuktighet och hög värme (tillåten omgivningstemperatur 0–40 °C).
- Nätdelen har en liten strömförbrukning även då enheten är frånslagen.
- Använd inte enheten och ta ut nätdelen ur eluttaget om något av följande fel uppstår:
  1. Enheten eller nätdelen har synliga skador.
  2. Enheten eller nätdelen är skadad efter fall ed.
  3. Det finns andra felfunktioner.
 Enheten resp. nätdelen får endast repareras av auktoriserad personal.

- Rengör endast med en torr en mjuk trasa, använd aldrig kemikalier eller vatten vid rengöring.
- Om enheten eller nätdelen används för andra ändamål än avsett, om den inte kopplas in ordentligt, om den används på fel sätt eller inte repareras av auktoriserad personal upphör ersättningskyldigheten för eventuell skada.



Om enheten och nätdelen ska skrotas, ta dem då till en lokal återvinningsanläggning för omhändertagande på ett sätt som inte är skadligt för miljön.

Batterierna bör inte betraktas som hushållsavfall. Skadade eller förbrukade batterier skall alltid slängas i särskild behållare för återvinning.

### 3 Användningsområde

MPA-102 är en mikrofonförstärkare med lågbrusiga transistorer avsedd för scenbruk och i inspelningsstudios såväl som hemstudio och multimediaanvändning. Enheten har balanserad XLR mikrofoningång och servobalanserad XLR lineutgång. Den förstärkta miksignalen kan tas ut via stereolineutgången eller läggas till en genomgående stereolinesignal.

### 4 Inkoppling av enheten

Mikrofonförstärkaren skall vara frånslagen vid inkoppling till annan enhet eller då inkopplade enheter skall ändras.

- 1) Strömförsörjningen sker via den medföljande nätdelen eller (vid mobil bruk) 3 st. 9-volts transistorbatterier. Batterierna kopplas bort då den medföljande nätdelen används.
  - För drift med den medföljande nätdelen, anslut denna till anslutning 24 V<sub>±</sub> (9).
  - För batteridrift, lossa de 4 skruvarna i booten på enheten och lägg i batterierna i den "I" formade fästena på enheten. Skruva fast de 4 skruvarna igen.  
Om enheten inte skall användas under längre tid bör batterierna tas ur då de annars kan orsaka skada på enheten p.g.a. läckande batterier.
- 2) Anslut mikrofon till XLR-ingång (13). XLR-kontakten har ett lås som kan frigöras genom att trycka på knappen märkt PUSH och samtidigt dra ut kontakten.
- 3) Anslut den efterföljande enheten med linjenivåingång (mixer ed.) till XLR-utgång (12).  
Med obalanserade anslutningar skall ben 1 och 3 på XLR-anslutningen kortslutas. På servoanslutningen förloras då 6 dB som justeras automatiskt

för att undvika effektförlusten som normalt uppstår i obalanserade anslutningar.

- 4) Det är även möjligt att mixa den förstärkta miksignalen till en stereolinekanal:
  - Om miksignalen skall mixas till stereolinesignalen på en yttre enhet anslut denna till RCA-ingång (11).
  - Om utsignalen från stereolinekanalen skall ledas till en efterföljande enhet med linjenivåingång (inspelningseenhet ed.) anslut denna till RCA-utgång (10).
- 5) För drift med nätdelen, anslut denna till 230 V/50 Hz.

## 5 Användning

- 1) Vid användning av fantommatad mikrofon skall strömförsörjningen +24 V slås på genom att trycka på knappen PHANTOM (3).

**OBS!** Då fantommatning används får inte obalanserad mikrofon anslutas till mikrofoningången (13) då detta kan förstöra mikrofonen.

- 2) Slå på enheten med strömbrytare POWER (8). Lysdioden ovanför omkopplaren GAIN (1) lyser grönt.
- 3) Förstärkningen på mikrofonen kan ställas i 11 steg från 20 dB till 70 dB med omkopplare GAIN (1). Ställ in omkopplaren efter önskad förstärkning. Om signalen blir överstyrd visas detta med en röd lysdiod ovanför omkopplaren.
- 4) Tryck på knappen PHASE (4) för att byta fas på mikrofonen (180°).
- 5) Mikrofonsignalen mixas till stereolinekanalen via mixerkontrollen LEVEL (2). Vrid upp kontrollen till önskad signalnivå. Utsignalen från stereolinekanalen är tillgänglig på RCA-anslutning LINE OUTPUT (10).
- 6) Monomikrofonsignalen leds till stereolinekanalen via panoreringkontrollen PAN (7). Panoreringinställningarna bestämmer positionen på mikrofonsignalen i stereomixen: Med kontrollen i mittläge (centerposition) kommer signalen från mitten. Ju mer kontrollen vrids åt vänster (L) desto mer placeras signalen åt vänster och ju mer kontrollen vrids åt höger (R) ju längre åt höger hamnar signalen.
- 7) Tryck på knappen LP 12 kHz (5) för att undertrycka störningar med lågpasfiltret.
- 8) Tryck på knappen HP 100 Hz (6) uppåt för att undertrycka störningar med högpasfiltret.

## 6 Specifikationer

Frekvensområde: . . . . .	20–20 000 Hz
Förstärkning	
MIC INPUT: . . . . .	20–70 dB, omkopplingsbar
LINE INPUT: . . . . .	0 dB
Ingångskänslighet	
för 1 V på utgången: . . .	0,3–150 mV, omkopplingsbar
Ingångsimpedans	
MIC INPUT: . . . . .	2,2 k $\Omega$
LINE INPUT: . . . . .	10 k $\Omega$
Fantommatning: . . . . .	+24 V
Utgångar	
PREAMP OUTPUT: . . .	1V/12V max., 100 $\Omega$ ; XLR
LINE OUTPUT: . . . . .	1V/ 6V max., 100 $\Omega$ ; RCA
Högpasfilter: . . . . .	100 Hz/–3 dB, 12 dB/oct.
Lågpasfilter: . . . . .	12 kHz/–3 dB, 12 dB/oct.
Störavstånd	
Mik: . . . . .	> 66 dB
Line: . . . . .	80 dB
Distortion: . . . . .	< 0,01 %
Strömförsörjning: . . . . .	via medföljande nätdelen, ansluten till 230 V/50 Hz eller via 3 $\times$ 9 V batteri
Dimensioner (B $\times$ H $\times$ D):	116 $\times$ 55 $\times$ 125 mm
Vikt: . . . . .	980 g
Rätt till ändringar förbehålles.	

Alla rättigheter är reserverade av MONACOR® INTERNATIONAL GmbH & Co. KG. Ingen del av denna instruktionsmanual får eftertryckas i någon form eller på något sätt användas i kommersiellt syfte.

## Mikrofoniesivahvistin

Tämä käyttöohje on tarkoitettu käyttäjille joilla on perustiedot äänentoistotekniikasta. Lue käyttöohjeet huolellisesti ennen laitteen käyttöä ja säilytä ne myöhempää käyttöä varten.

Avaa sivu 2, josta näet lukiessasi eri osien ja liitännöiden sijainnit.

### 1 Toiminnot ja liitännät

- 1 Valintakytkin GAIN vahvistuksen säätämiseksi (20–70 dB)
- 2 Säädin LEVEL mikrofonisignaalin miksaamiseksi stereo linjakanavaan
- 3 Painike phantom-virtalähteelle (+24 V)
- 4 Painike PHASE mikrofonisignaalin vaiheenkääntöä varten
- 5 Painike LP 12 kHz alipäästösuodattimelle (low-pass)
- 6 Painike HP 100 Hz ylipäästösuodattimelle (high-pass)
- 7 Panorointisäädin PAN mono mikrofonisignaalin panoroimiseksi stereo linjakanavaan
- 8 Virtakytkin POWER
- 9 Liitin 24 V<sub>~</sub> virtalähdettä (AC/DC) varten
- 10 RCA-liittimet stereo linjalähdölle
- 11 RCA-liittimet stereo linjatulolle
- 12 Linjalähtö (XLR, servobalansoitu)
- 13 Mikrofonitulo (XLR, balansoitu)

### 2 Turvallisuusohjeet

Tämä laite sekä virtalähde (AC/DC) täyttävät kaikki niihin kohdistuvat EU-direktiivit ja niille on myönnetty C E hyväksyntä.

#### VAROITUS



Laitteen virtalähde käyttää hengenvaarallisen korkeaa käyttöjännitettä. Sähköiskuvaaran eliminoinemiseksi älä avaa koteloa. Vain ammattimies saa huoltaa laitetta.

- Laite sekä virtalähde soveltuvat käytettäväksi ainoastaan sisätiloissa. Suojaa laite sekä virtalähde kosteudelta, vedeltä ja kuumuudelta (sallittu ympäristölämpötila 0–40 °C).
- Virtalähde kuluttaa jonkin verran virtaa silloinkin kun laite on pois päältä.
- Älä kytke laitetta päälle ja irrota virtalähde heti, jos:
  1. laitteessa tai virtalähteessä on näkyvä vika.
  2. laite on saattanut vaurioitua pudotuksessa tai vastaavassa tilanteessa.

3. laite toimii väärin.

Vain hyväksytty huoltoliike saa huoltaa laitteen sekä virtalähteen.

- Käytä puhdistukseen kuivaa kangaspalaa, älä käytä kemikaaleja tai vettä.
- Laitteen takuu raukeaa, eikä valmistaja, maahantuojaa tai myyjä ota vastuuta mahdollisista välittömistä tai välillisistä vahingoista, jos laitetta (tai sen virtalähdettä) on käytetty muuhun kuin alkuperäiseen käyttötarkoitukseen, laitetta on taitamattomasti käytetty tai kytketty, tai laitetta on huollettu muussa kuin valtuutetussa huollossa.



Kun laite poistetaan lopullisesti käytöstä, vie se paikalliseen kierrätyskeskukseen jälkikäsitellyä varten.

Loppuun kuluneet paristot tai vialliset ladattavat paristot tulee toimittaa aina niiden keräyspisteeseen, esim. jälleenmyyjän luona. Käytöstä poistettuja paristoja tai akkuja ei missään tapauksessa saa laittaa talousjätteisiin.

### 3 Soveltuvuus

Mikrofoniesivahvistin MPA-102 on toteutettu pienikohinaisella puolijohdetekniikalla ja se soveltuu sekä keikka ja äänitysstudiokäyttöön, että kotiäänityksiin ja multim mediasovelluksiin. Laitteessa on balansoitu XLR-mikrofonitulo ja servobalansoitu XLR-linjalähtö. Vahvistettu mikrofonisignaali voidaan lisäksi ottaa ulos stereo linjalähdöstä tai lisätä läpivietyyn stereo linjasignaaliin.

### 4 Laitteen kytkentä

Mikrofonivahvistin tulee kytkeä pois päältä kytkentöjen ja kytkentöiden muutosten ajaksi.

- 1) Mikrofonivahvistimen virransyöttö tapahtuu joko mukana tulevan AC/DC-virtalähteen, tai laitteen ollessa liikkuvassa käytössä, kolmen 9 V neppari-patterin kautta.
  - Jos virransyöttö tapahtuu AC/DC-adaptorilla, kytke adaptorin jalkiin 24 V<sub>~</sub> (9).
  - Jos laitetta käytetään pattereilla, irrota laitteen pohjassa olevat neljä ruuvia. Kytke patterien navat laitteessa oleviin "I"-muotoisiin patterikiinnikkeisiin. Aseta patterit niille tarkoitettuun tilaan. Kiinnitä laitteen pohja takaisin paikalleen ja kiinnitä ruuvit. Kun pattereista loppuu teho, tulee ne poistaa välittömästi laitteen sisältä. Laite voi vaurioitua jos patterit vuotavat laitteen sisälle.

- 2) Kytke mikrofoni XLR-tuloon (13). XLR-liittimessä on lukitus joka voidaan vapauttaa painamalla PUSH-vipua samanaikaisesti vedettäessä liittintä pois jakista.
- 3) Kytke mikrofonivahvistimen XLR-lähdöt (12) laitteisiin joissa on linjatasoiset tulot (esim. vahvistin, mikseri).
- Balansoimaton kytkentä suoritetaan siten, että XLR-liittimestä pinnit 1 ja 3 tulisi asettaa oikosulkuun keskenään. Tällöin servobalansoitu piiri korjaa automaattisesti sen 6 dB tason tiputuksen, joka muuten balansoimattomassa kytkennässä syntyy.
- 4) Vahvistettu mikrofonisignaali voidaan lisäksi miksata linjatasoiseen stereokanavaan:
- jos mikrofonisignaali halutaan miksata toisen linjatasoisen laitteen signaalin kanssa, kytketään signaalilähde RCA-tuloon (11).
  - jos linjatasoinen stereokanava halutaan viedä laitteelle jossa on linjatasoiset tulot (esim. nauhuri), on tämä kytkettävä RCA-lähtöön (10).
- 5) Käytettäessä virtälähdettä (AC/DC) kytke tämä pistorasiaan (230 V/50 Hz).

## 5 Käyttö

- 1) Käytettäessä mikrofonia joka tarvitsee phantom-jännitteen syötön, täytyy phantom-virtälähde (+24V) kytkeä päälle painamalla ala-asentoon painike PHANTOM (3).

**VAROITUS!** Jos phantom-virtälähde kytketään päälle, ei liittimeen (13) saa liittää balansoimattomia mikrofonia, koska se voi vaurioitua.

- 2) Kytke laite päälle virtakytkimestä (8). Valintakytkimen GAIN (1) päällä oleva vihreä LED syttyy ilmaisten laitteen olevan toiminnassa.
- 3) Mikrofonisignaalin vahvistusta voidaan säätää valintakytkimellä GAIN (1) 11 askeleen porrastuksella 20 dB ja 70 dB välillä. Säädä vahvistus valintakytkimellä tarkoitukseen sopivaksi. Laitteen yliohjautuessa valintakytkimen päällä oleva punainen LED syttyy.
- 4) Haluttaessa kääntää mikrofonisignaalin vaihetta 180°, paina painiketta PHASE (4).
- 5) Mikrofonisignaali miksataan stereolinjaan miksaus-säätimen LEVEL (2) avulla. Säädä signaalin taso säätimellä sopivaksi. Stereokanavan linjalähtö on RCA-liittimissä LINE OUTPUT (10).
- 6) Monomikrofonin signaali voidaan panoroida stereolinjaan panorointisäätimellä PAN (7). Panorointisäätimen asento määrittelee mikrofonisignaalin paikan stereokuvassa: Kun säädin on keskiasen-

nossa, kuuluu signaali akustisesti keskeltä. Mitä enemmän säädintä käännetään vasemmalle (L), sitä enemmän ääni siirtyy vasemmalle; mitä enemmän säädintä käännetään oikealle (R), sitä enemmän ääni siirtyy oikealle.

- 7) Paina painike LP 12 kHz (5) alas halutessasi vaimentaa korkeita ääniä alipäästösuotimella (low-pass).
- 8) Paina painike HP 100 Hz (6) alas halutessasi vaimentaa matalia ääniä ylipäästösuotimella (high-pass).

## 6 Tekniset tiedot

Taajuusvaste: . . . . . 20–20 000 Hz

Vahvistus

MIC INPUT: . . . . . 20–70 dB, säädettävissä

LINE INPUT: . . . . . 0 dB

Tuloherkkyyks

1 V lähtötasolla: . . . . . 0,3–150 mV, säädettävissä

Tuloimpedanssi

MIC INPUT: . . . . . 2,2 kΩ

LINE INPUT: . . . . . 10 kΩ

Phantomvirta: . . . . . +24 V

Lähdöt

PREAMP OUTPUT: . . 1 V/12 V max, 100 Ω; XLR

LINE OUTPUT: . . . . 1 V/ 6 V max, 100 Ω; RCA

Ylipäästösuodin: . . . . . 100 Hz/–3 dB, 12 dB/okt.

Alipäästösuodin: . . . . . 12 kHz/–3 dB, 12 dB/okt.

Signaali/kohinasuhde

Mic: . . . . . > 66 dB

Linja: . . . . . 80 dB

THD: . . . . . < 0,01 %

Virtälähde: . . . . . mukana tuleva AC/DC adapteri kytkettyinä 230 V/50 Hz tai 3 × 9 V paristo

Mitat (L × K × S): . . . . . 116 × 55 × 125 mm

Paino: . . . . . 980 g

Oikeus muutoksiin pidätetään.

*Kaikki oikeudet pidätetään MONACOR® INTERNATIONAL GmbH & Co. KG. Mitään tämän käyttöohjeen osaa ei saa jäljentää mitään osin käytettäväksi mihinkään kaupallisiin tarkoituksiin.*

