

# PLE-1CS Вызывная станция Plena All-Call

www.bosch.ru



**BOSCH**

Разработано для жизни



- ▶ Кнопка "РТТ" для активации
- ▶ Режим однократного нажатия или переключения
- ▶ Зеленый индикатор активности микрофона
- ▶ Устойчивая конструкция на металлическом основании с фиксированным кабелем 2 м и фиксируемым евразъемом
- ▶ Фантомное питание от усилителя

Настольный микрофон Plena представляет собой элегантный высококачественный однонаправленный конденсаторный микрофон с настольной подставкой, предназначенный для объявлений в системе оповещения. Массивное металлическое основание и резиновые ножки обеспечивают его устойчивость на любой плоской поверхности. Особая конструкция позволяет монтировать устройство заподлицо в поверхность стола.

## Функции

Кнопка "РТТ" ("Нажми и говори") не только включает микрофон, но и имеет приоритетные контакты, совместимые с усилителями серии Plena. При помощи внутренней настройки типа переключения кнопки "РТТ" можно выбрать режим РТТ (включение на время удержания нажатой кнопки) или переключаемый режим (нажатие кнопки для включения, повторное нажатие для выключения).

Микрофон снабжен фиксированным гибким кабелем (длина 2 м) и 5-контактным евразъемом для симметричного сигнала и приоритетных

контактов. Если приоритетный контакт не требуется, микрофон можно подключить к усилителям через 3-контактный евразъем.

Зеленый индикатор горит, когда микрофон работает.

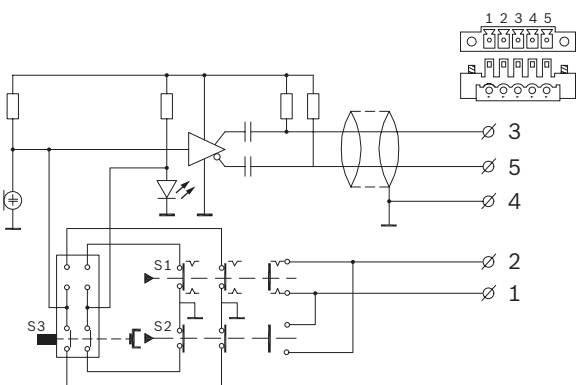
## Элементы управления и индикаторы

- Кнопка "РТТ"
- Индикатор состояния кнопки "РТТ"

## Сертификаты и согласования

Безопасность	согласно EN 60065
Помехоустойчивость	согл. EN 55103-2
Излучение	согл. EN 55103-1
Регион	Сертификация
Европа	CE

## Замечания по установке/конфигурации



Принципиальная схема

## Состав изделия

Кол-во	Компонент
1	PLE-1CS Вызывная станция PLENA All Call

## Техническое описание

## Электрические характеристики

<b>Источник фантомного питания</b>	
Напряжение	От 12 до 48 В
Потребляемый ток	<8 мА
<b>Рабочие характеристики</b>	
Чувствительность	0,7 мВ при 85 дБ УЗД (2 мВ / Па)
Макс. уровень звукового сигнала на входе	110 дБ УЗД
Искажения	<0,6% (макс. уровень сигнала)
Эквивалентный уровень входного шума	28 дБ SPLA (сигнал-шум 66 дБА опор. 1 Па)
Частотная характеристика	От 100 Гц до 16 кГц
Сопротивление на выходе	200 Ом

## Механические характеристики

Размеры (В x Ш x Г)	40 x 100 x 235 мм
Масса	Около 1 кг
Цвет	Темно-серый с серебристым
Длина подставки с микрофоном	390 мм
Длина кабеля	2 м

## Условия эксплуатации

Рабочая температура	От -10 °С до +45 °С
Температура хранения	От -40 °С до +70 °С
Относительная влажность	<95%

## Информация для заказа

**PLE-1CS Вызывная станция Plena All-Call**

Вызывная станция общего вызова с двухметровым кабелем и фиксируемым евроразъемом. номер для заказа **PLE-1CS**

**Представлен (кем/чем):**

**Russia:**  
Robert Bosch ООО  
Security Systems  
13/5, Akad. Korolyova str.  
129515 Moscow, Russia  
Phone: +7 495 937 5361  
Fax: +7 495 937 5363  
Info.bss@ru.bosch.com  
ru.securitysystems@bosch.com  
www.bosch.ru